

FlexGrind

Universalschleifen



Eckdaten

Die FlexGrind ist die ideale Universalschleifmaschine für die Bearbeitung großer, schwerer Werkstücke im Hochgenauigkeitsbereich. Mit Spitzenweiten von 2 m bis 4 m und neun Spindelstockvarianten können die unterschiedlichsten Kundenanwendungen realisiert werden. Der integrierte Absolutmesskopf ist dabei einzigartig in dieser Maschinenklasse.

Schautd Mikrosa GmbH

Die Schautd Mikrosa GmbH steht weltweit für Premiumtechnologie im Rund-, Unrund- und Universalschleifen zwischen Spitzen sowie im spitzenlosen Außenrundscheifen. Seit 2009 vereint das Unternehmen die beiden Traditionsmarken SCHAUDT und MIKROSA in einem modernen Werk in Leipzig.

Unsere besondere Stärke liegt in der hohen Kundenindividualität unserer Maschinen sowie in der Verknüpfung von Anlagen, Automationskomponenten und Verfahrenstechnik zu einem hochproduktiven Schleifsystem.

SCHAUDT ist dabei die Marke für die Automobilindustrie und deren Zulieferer. Sie bietet technologisch anspruchsvolle Lösungen zum Rund-, Unrund- und Exzenterschleifen. Unsere langjährigen Experten verfügen auch über eine einmalige Expertise im hochpräzisen Schleifen langer und schwerer Werkstücke wie Walzen oder Turbinenwellen. Innerhalb dieses breiten Anwendungsspektrums erhalten Sie alles aus einer Hand – Applikationsentwicklung, Technologie, Montage und Vertrieb.

MIKROSA setzt Maßstäbe im spitzenlosen Außenrundscheifen von rotations-symmetrischen Teilen. Durch das modulare Baukastensystem der Maschinen erhalten Sie eine individuell auf Ihre Schleifaufgabe abgestimmte Lösung inklusive Automatisierung. Das Technologiespektrum reicht dabei vom Präzisionseinstechschleifen in vielen Variationen bis zum hochproduktiven Durchgangsscheifen. So bearbeiten Sie die unterschiedlichsten Werkstücke von der kleinen Düsenadel bis hin zu großen Wellen.

Die Schautd Mikrosa GmbH gehört zur UNITED GRINDING Gruppe, einem der weltweit führenden Anbieter von Maschinen, Applikationen und Dienstleistungen für die Hartfeinbearbeitung. Die Gruppe umfasst acht starke Marken und ist mit eigenen Niederlassungen und Vertriebspartnern weltweit kundennah und leistungsstark aufgestellt.

FlexGrind

Höchste Genauigkeit für große, schwere Werkstücke ·
9 Schleifspindelstockvarianten · Modulare Bauweise ·
Messgesteuertes Schleifen mit DIATRONIC-Absolut-
messkopf · Benutzerfreundliches Programmiersystem
WOP-S/X

Charakteristika

Abmessung

- Schleiflänge 2.000/3.000/4.000 mm
- Standardspitzenhöhe 260/310/355 mm
- Max. Schleifscheibenabmessung 900 x 300 mm
- Max. Werkstückgewicht 500/1.200 kg

Hardware

- Maschinenbett aus Stahlschweißkonstruktion
- Tischeschlittenmaschine
- 9 Schleifspindelstockvarianten
- Spielfreier Werkstückantrieb
- Hochpräzise B-Achse mit Schwenkwinkel von -45° bis $+225^\circ$
- Geschabte V-Flach-Gleitführung in der Z-Achse
- Setzstockbrücke
- DIATRONIC-Absolutmesskopf



Software

- Servicefreundliche Steuerung SIEMENS SINUMERIK 840D sl
- Bewährte Programmiersoftware WOP-S/X für das Schleifen runder und unrunder Werkstückkonturen mit bedienerorientierter Einrichtoberfläche
- Standardisierte Schnittstellen für Lader- und Peripheriegeräte

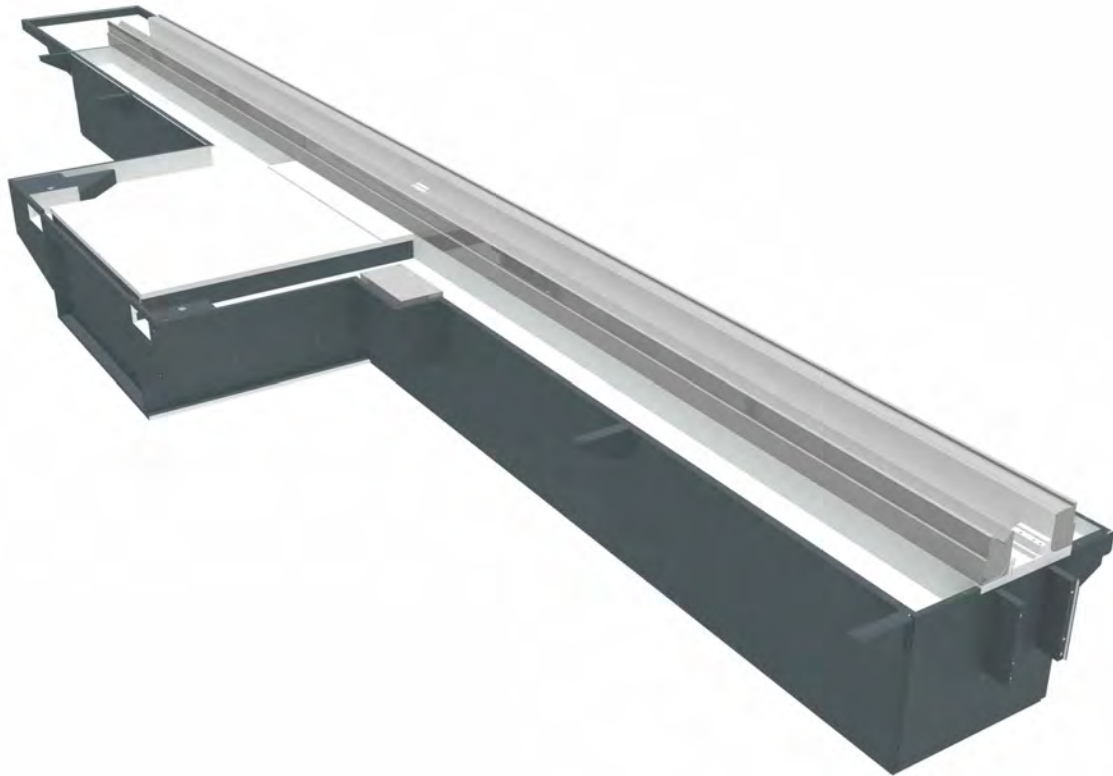


Die FlexGrind ist durch ihre modulare Bauweise die ideale Universalrundscheifmaschine für die hochgenaue Fertigung langer und schwerer Werkstücke. Die Maschine bearbeitet je nach Ausführungsvariante große Werkstücke von 2.000 bis 4.000 mm Länge mit unterschiedlichen Spitzenhöhen und 500/1.200 kg Gewicht.

Für die Komplettbearbeitung von verschiedenen Werkstückgeometrien stehen unterschiedliche Schleifoperationen wie Außen- und Innenrundscheifen, Rund- und Unrundscheifen, Gewindescheifen und Längscheifen zur Verfügung. Mit neun Standardspindelstockvarianten können die vielfältigsten Anwendungen für den Maschinen- und Fahrzeugbau realisiert werden. Das zu bearbeitende Werkstücksortiment reicht von Walzen, Wellen und Spindeln für den Maschinenbau über Triebwerksteile und Eisenbahnachsen bis hin zu Druckzylindern, Papierleitwalzen und Getriebeteilen für Windkraftanlagen und Pumpen.

Die Bedienoberfläche WOP-S/X mit Windows-Interface ist von SCHAUDT auf Basis der SIEMENS-Steuerung SINUMERIK 840D entwickelt worden. Sie zeichnet sich durch größtmögliche Bedienfreundlichkeit aus und ermöglicht ein Einrichten und Umrüsten ohne besondere Programmierkenntnisse. Die gesamte Sensorik, wie DIATRONIC, Anfunken und S-Auswuchten, ist in die Bedienoberfläche integriert. Die Ausstattung mit dem DIATRONIC-Absolutmesskopf macht die FlexGrind einzigartig in dieser Maschinenklasse. Sie ermöglicht das In-Prozess-Messen für unterschiedliche Durchmesser während des Schleifens. Der Messkopf steuert also den Schleifprozess. Das Programmieren ist dabei denkbar einfach. Es wird lediglich im Zyklus „Schleifen mit Messkopf“ angewählt und die relative Position des Messkopfes zur Schleifscheibe eingegeben. Mechanische Richtvorgänge sind nicht erforderlich.

Maschinenbett



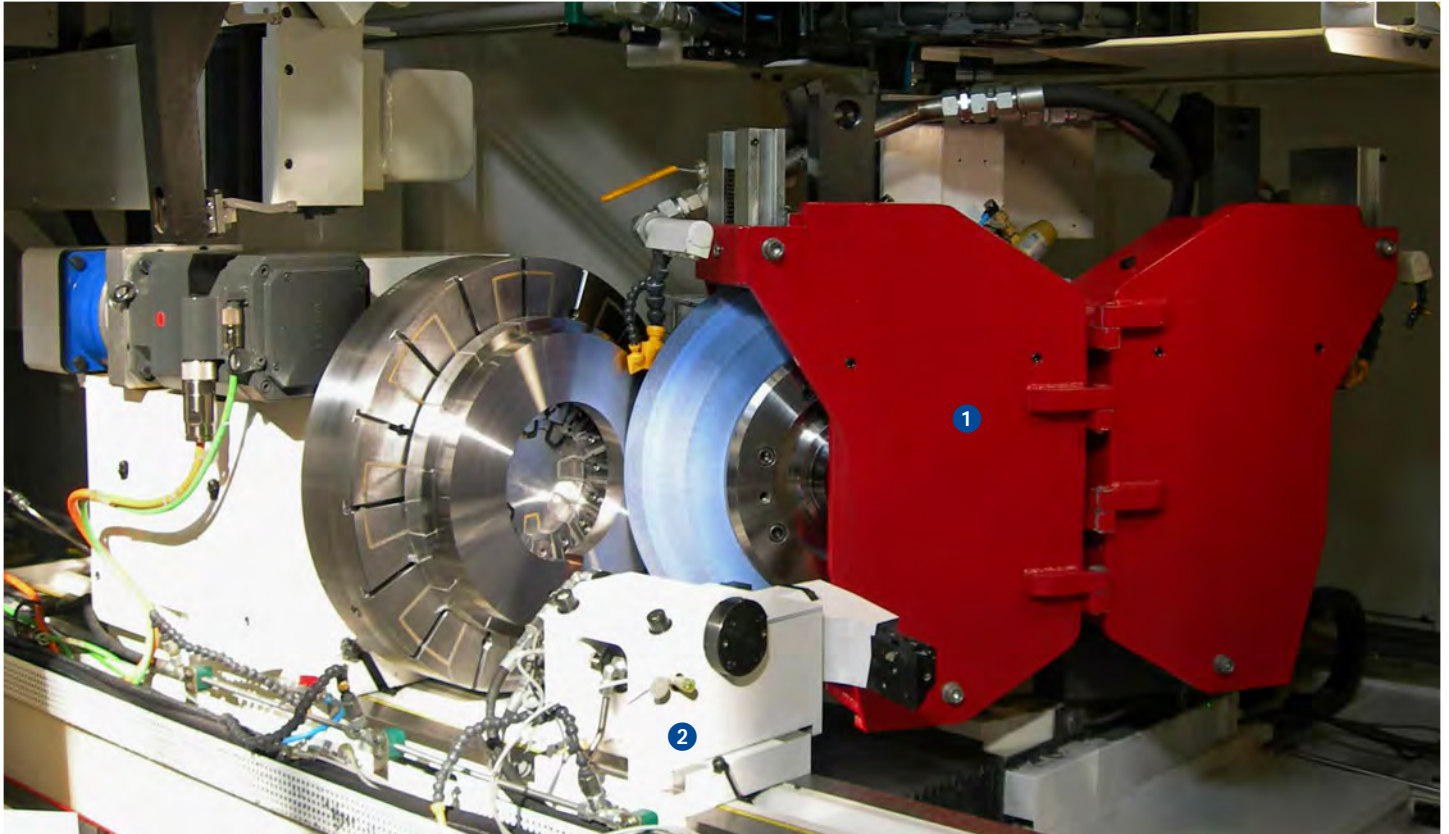
Ihre Vorteile

- Tischschlittenbauweise
- Hohe Steifigkeit
- Geringeres Gewicht

Die FlexGrind verfügt über ein Maschinenbett aus Stahlschweißkonstruktion, dessen Tischbauweise durch hohe Steifigkeit überzeugt. Die bewegten Achsen werden bewusst getrennt. Das Wannensystem bzw. das Integrieren von Bett- und Baugruppenkühlungen ermöglicht es, eine Temperaturstabilität innerhalb der Maschine zu erreichen.

Das Maschinenbett aus Stahlschweißkonstruktion eignet sich vor allem sehr gut für große Maschinen, da das Gewicht deutlich geringer ist als bei einem reinen oder teilweisen Bett aus Mineralguss.

Schleifspindelstock



Ihre Vorteile

- Tischschlittenbauweise
- Hohe Steifigkeit
- Geringeres Gewicht

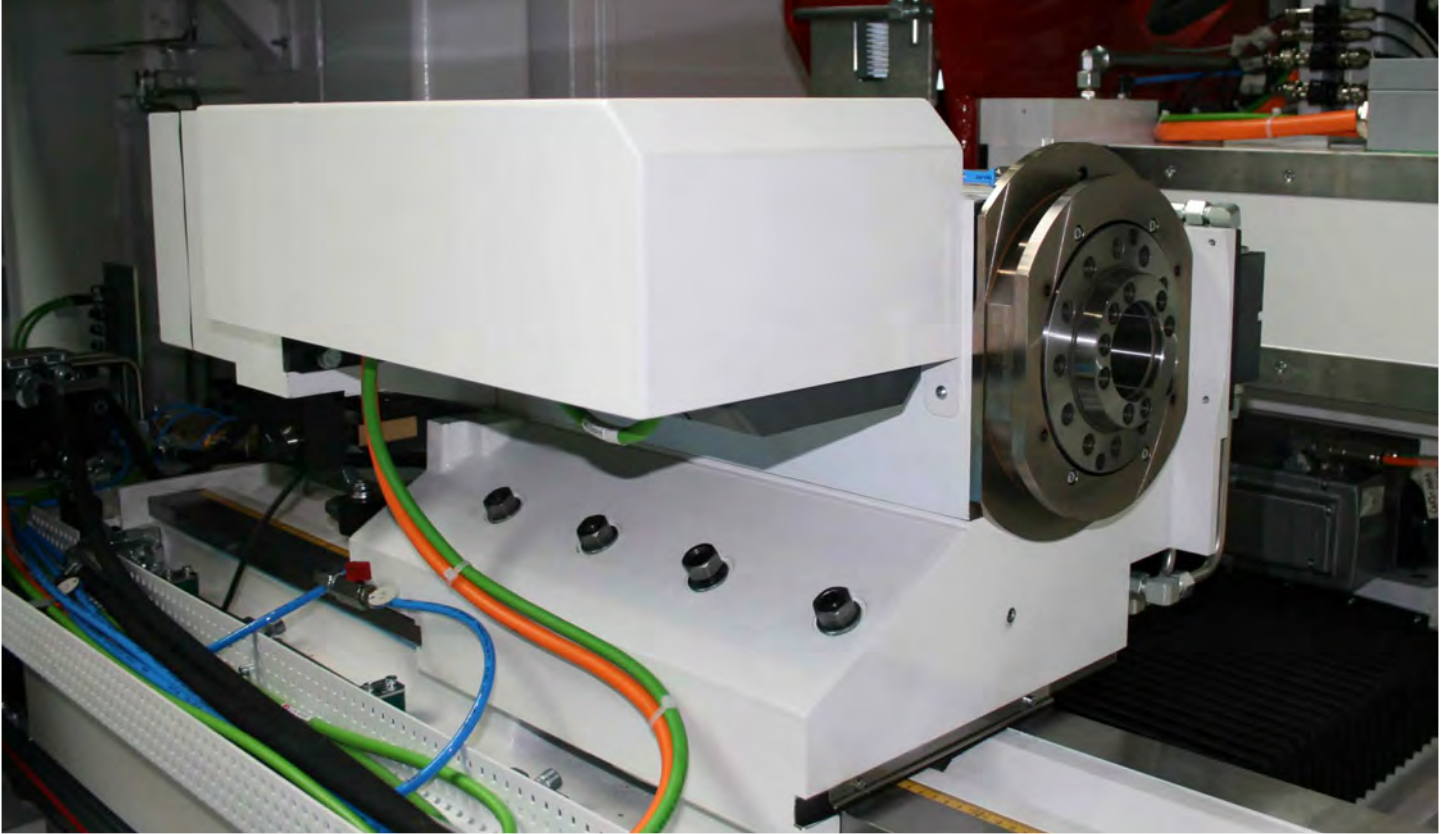
Für die FlexGrind stehen 9 Standardspindelstockvarianten zur Verfügung. So können verschiedenste Schleifoperationen wie Außen- und Innenrundschleifen oder Gewindeschleifen realisiert werden. Die Außenschleifspindel ist als wälzgelagerte Motorspindel ausgeführt. Für das Innenschleifen stehen verschiedene Motorspindeln zur Verfügung.

Die digital angetriebene, hochpräzise B-Achse hat einen Schwenkbereich von 270°. Das integrierte Absolutmesssystem gewährleistet eine Wiederholgenauigkeit von $\pm 0,5''$.



Werkstückspindelstock

1



Ihre Vorteile

- Exzellente Rundlaufeigenschaften
- Hohe Steifigkeit
- Sehr hohes Drehmoment
- Hohe Dynamik

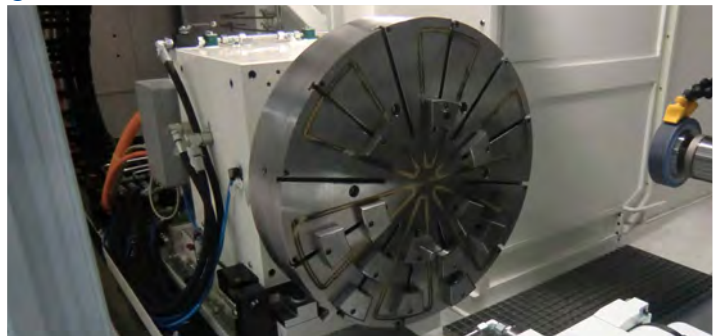
Die FlexGrind ist mit einem hochgenauen, riemengetriebenen Werkstückspindelstock ausgestattet, der exzellente Rundlaufeigenschaften aufweist. Im C-Achsenbetrieb zeichnet sich der Spindelstock durch hervorragenden Drehmomentverlauf aus.

Neben der Standardausführung sind zwei weitere Werkstückspindelstöcke verfügbar. So lässt sich die Maschine für das Unrundsleifen besonders schwerer Werkstücke oder für höchste Dynamik durch Direktantrieb zum Beispiel an Polygonen oder Exzentern konfigurieren.

2



3



Reitstock

1



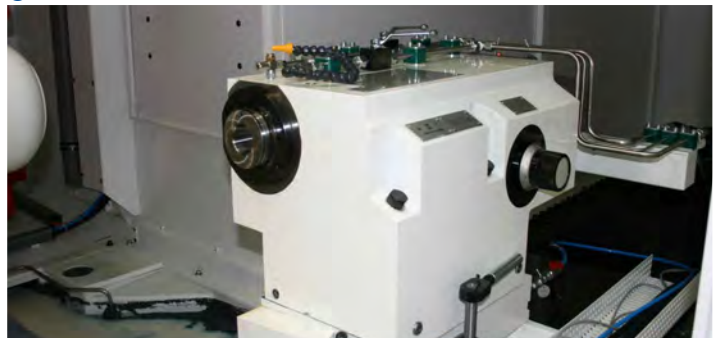
Ihre Vorteile

- Große Variabilität
- Für schwere Werkstücke geeignet

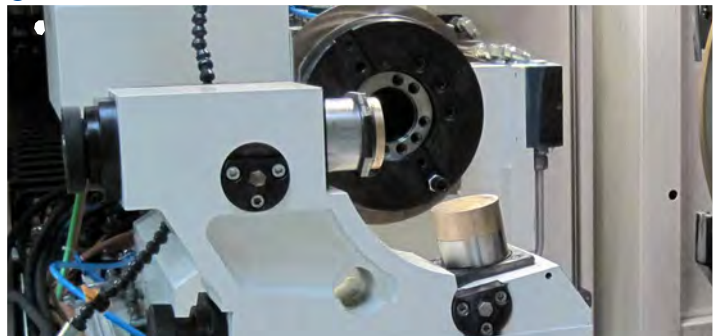
Für die FlexGrind stehen zwei gleitgeführte Pinolenreitstöcke zur Verfügung. Die kleine Variante mit feststehender Zentrierspitze verfügt über einen Hub von 100 mm und ist für Werkstücke bis 500 kg geeignet. Die Pinolenverstellung erfolgt hydraulisch. Die Spannkraft wird über variable Federpakete eingestellt, die zusätzlich werkstückabhängig manuell vorspannbar sind.

Der große Reitstock ist für Werkstücke bis 1.200 kg geeignet bei einem Hub von 150 mm. Er ist mit einer rotierenden Pinole ausgerüstet, welche bei Bedarf arretiert werden kann. Die Spannkrafterzeugung erfolgt hydraulisch. Zusätzlich kann die Maschine mit Tragsetzstöcken ausgestattet werden. Damit wird das mögliche Werkstückgewicht auf bis zu 2.500 kg erhöht.

2

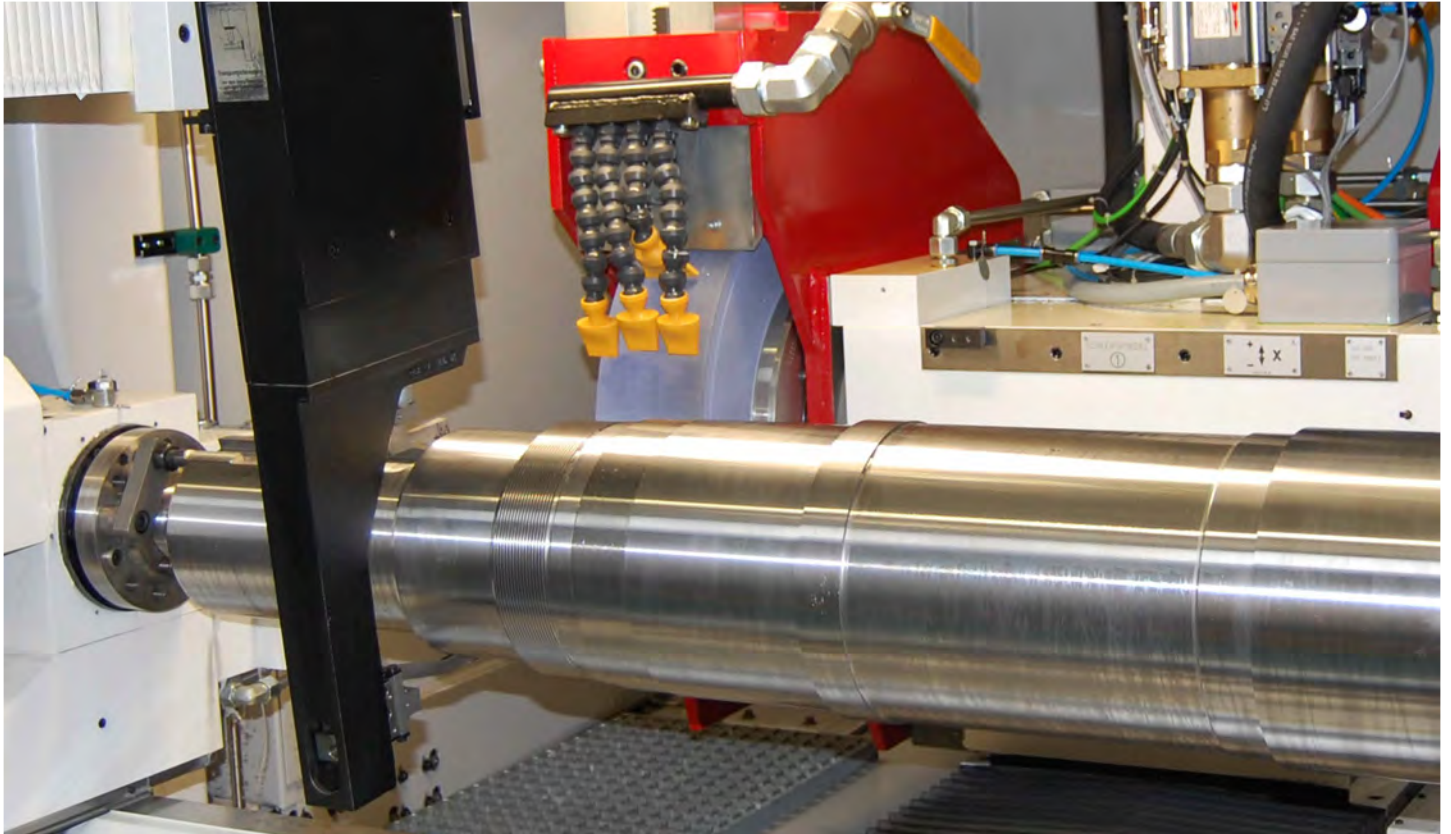


3



DIATRONIC

1



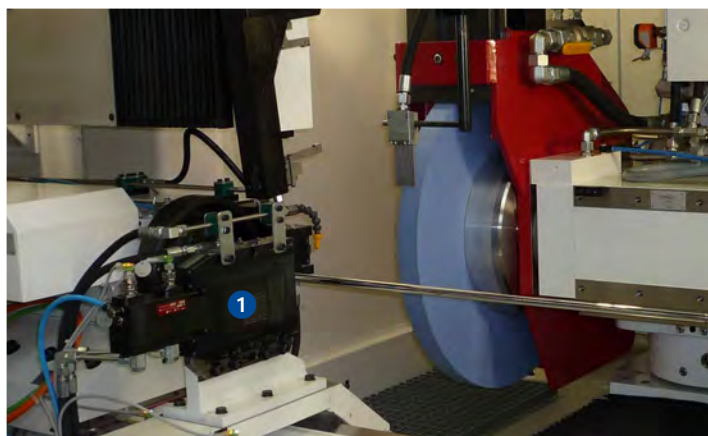
Ihre Vorteile

- Höhere Genauigkeiten
- Direktes Messen während des Prozesses an den Schleifpositionen (abhängig vom Schleifwinkel der Spindel)
- Automatikbetrieb ohne manuelle Korrekturen möglich
- Kompensation von Fehlerquellen wie Temperaturschwankungen

Die FlexGrind ist mit dem Durchmesser- und Längenmesssystem DIATRONIC 22 ausgestattet. Mit diesem Absolutmesskopf erhöht sich bei automatischer Bearbeitung die Flexibilität und Qualitätssicherung entscheidend. Einzigartig für diese Maschinenklasse ist dabei das Messen von unterschiedlichen Durchmessern während des Schleifprozesses. Dabei erstreckt sich der Messbereich von 160 bzw. 200 mm/Ø über die gesamte Schleiflänge. Der Messkopf steuert also den Schleifprozess.

Das Programmieren ist denkbar einfach, da das DIATRONIC-Messsystem direkt in die Bedienoberfläche integriert ist. So ist auf der FlexGrind eine hochpräzise Fertigung großer, schwerer Werkstücke möglich, da auftretende thermische, statische und dynamische Einflüsse schon beim Schleifen korrigiert werden.

Setzstockbrücke

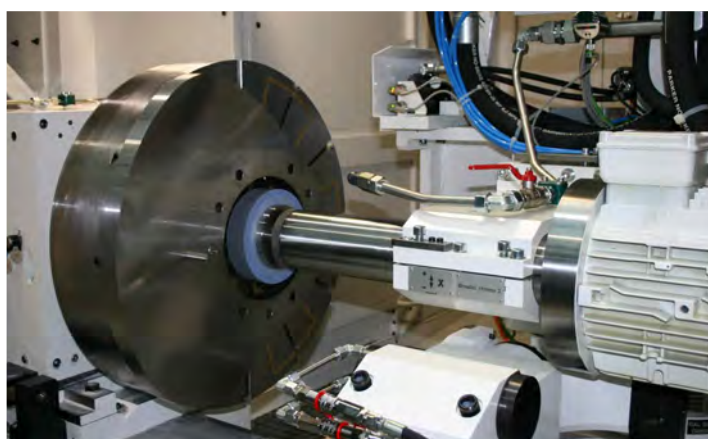


Die FlexGrind kann optional mit einer Setzstockbrücke ausgerüstet werden. So ist bei der Bearbeitung von langen, schlanken Werkstücken nur ein Setzstock notwendig. Dieser gewährleistet für den Schleifprozess eine konstante Steifigkeit über die gesamte Werkstücklänge. Durch die kurzen Rüstzeiten werden die Stückkosten entscheidend gesenkt. Gleichzeitig werden höchste Genauigkeiten erzielt.

Ihre Vorteile

- Nur ein Setzstock notwendig
- Konstante Steifigkeit für lange, schlanke Werkstücke
- Geringe Investitionskosten

Innenschleifen



Die FlexGrind ist eine kombinierte Außen- und Innenschleifmaschine zur Bearbeitung von großen, schweren Werkstücken in einer Aufspannung. Durch den verringerten Rüstaufwand wird die Produktivität der Maschine entscheidend gesteigert.

Ihre Vorteile

- Außen- und Innenschleifen in einer Maschine
- Höchste Genauigkeit
- Weniger Rüstaufwand

Schälschleifen

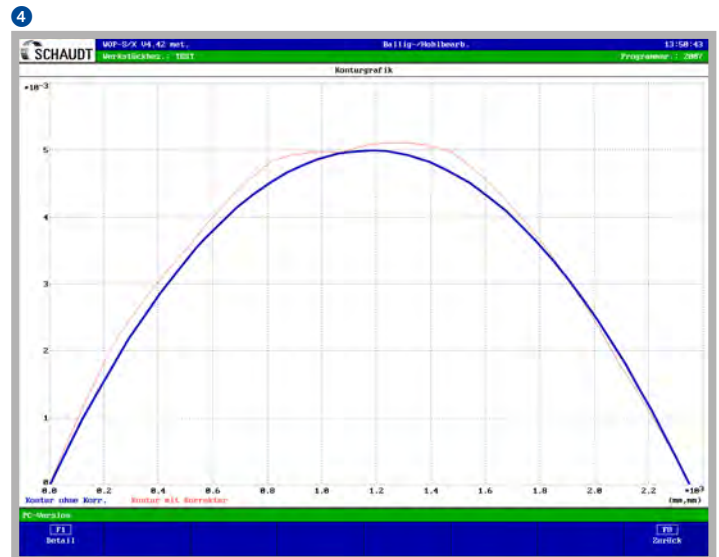
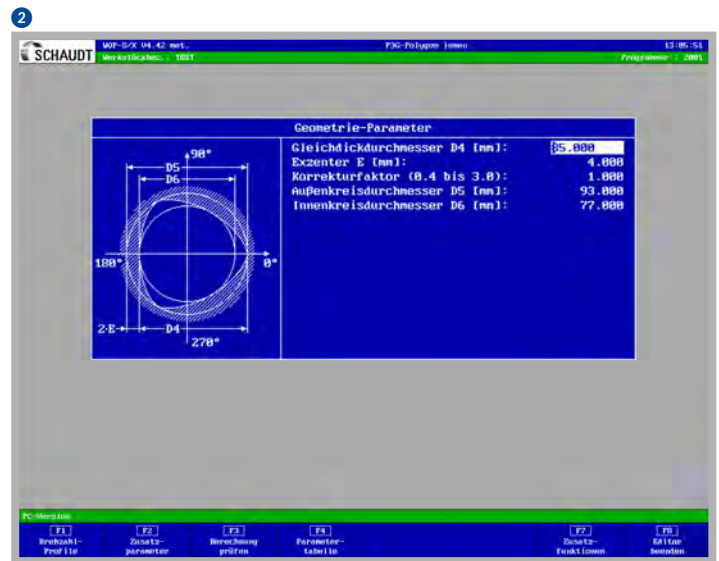


Mit dem flexiblen Schleifverfahren können die Bearbeitungszeiten um bis zu 45% verkürzt werden. So werden die Stückkosten auch für große Teile deutlich gesenkt. Aufgrund der geringen Prozesskräfte, können außerdem sehr dünnwandige Werkstücke bearbeitet werden. Selbst konvexe oder konkave Mantellinien sind beim Schälschleifen kein Problem.

Ihre Vorteile

- Verkürzte Bearbeitungszeit
- Schleifen dünnwandiger Werkstücke
- Ballige oder konkave Mantellinien

Programmiersoberfläche WOP-S/X



Ihre Vorteile

- Bedienerfreundlich
- Einfache Erstellung von Schleifprogrammen
- Große Funktionsbreite

Mit dem Programmiersystem WOP-S/X von SCHAUDT ist das Programmieren runder und unrunder Werkstückkonturen einfach und schnell möglich. Aus wenigen Vorgaben erstellt WOP-S/X harmonische Drehzahlprofile, die variabel angepasst werden können. So ist die Kombinationsbearbeitung konkaver und konvexer Profile in einer Aufspannung bei gleichzeitig höchster Genauigkeit möglich. Das Einlesen der Konturdaten erfolgt über eine Datentabelle. Dabei ist keine besondere Formatierung notwendig. Die eingespielten Profile werden in einer Datenbank gespeichert und sind jederzeit

wieder abrufbar. Basierend auf der eingelesenen Tabelle kann außerdem eine Formanalyse der Kontur auf Konkavität und relevante Maximalwerte durchgeführt werden.

Die Programmiersoftware WOP-S/X kann außerdem auf einem weiteren externen Computer verwendet werden. So wird ein zusätzlicher externer Programmierplatz geschaffen. Erhält die Maschine außerdem einen Netzwerkzugang, kann sowohl über die Steuerung als auch vom externen Programmierplatz auf einen gemeinsamen Datenpool zugegriffen werden.

Customer Care

SCHAUDT Schleifmaschinen sollen möglichst lange die Kundenanforderungen erfüllen, wirtschaftlich arbeiten, zuverlässig funktionieren und jederzeit verfügbar sein. Vom „Start up“ bis zum „Retrofit“ – unser Customer Care ist während der gesamten Lebensdauer Ihrer Maschine für Sie da. Weltweit stehen Ihnen 12 kompetente HelpLines und mehr als 60 Service-Techniker in Ihrer Nähe zur Verfügung:

- Wir sind schnell bei Ihnen und bieten unkomplizierte Unterstützung an.
- Wir unterstützen Sie bei der Produktivitätssteigerung.
- Wir arbeiten professionell, zuverlässig und transparent.
- Wir sorgen im Problemfall für eine professionelle Lösung.



Start up
Inbetriebnahme
Gewährleistungsverlängerung



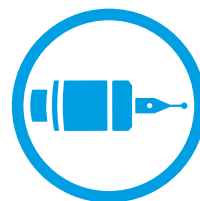
Qualification
Schulung
Produktionsunterstützung



Prevention
Wartung
Inspektion



Service
Kundendienst
Kundenberatung
HelpLine
Teleservice



Material
Ersatzteile
Austauschteile
Zubehör



Rebuild
Maschinenüberholung
Baugruppenüberholung



Retrofit
Umbauten
Nachrüstungen

Technische Daten

FlexGrind M

Schleifbereich

Schleiflänge, max.	mm	2.000/3.000/4.000
Spitzenhöhe	mm	260/310/355
Werkstückgewicht	kg	500/1.200

Schleifspindelstock

B-Achse	-45°-225°
---------	-----------

Schleifscheiben

Durchmesser, max.	mm	600/750/900
Breite, max.	mm	125/200/300
Umfangsgeschwindigkeit	m/s	63
Antriebsleistung	kW	30

Werkstückspindelstock

Drehzahlbereich Spindel / Rundachse	min ⁻¹	1...100/300/1.000
Drehmoment an Spindel / Rundachse	Nm	55/145/600
Zentrierspitzenaufnahme		MK6 / Flanschspitze
Spindelnasenmoment, max.	Nm	3.000

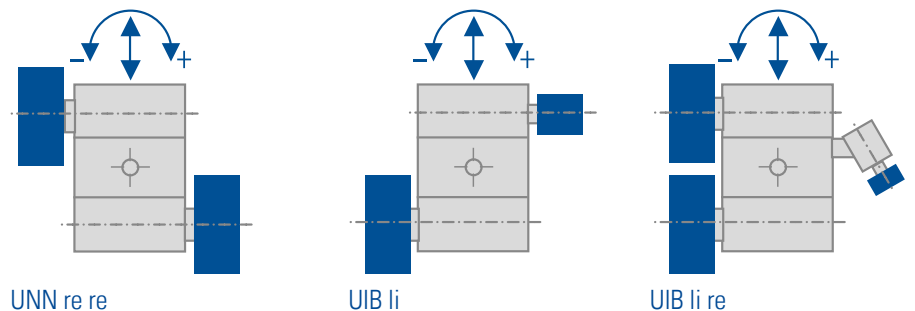
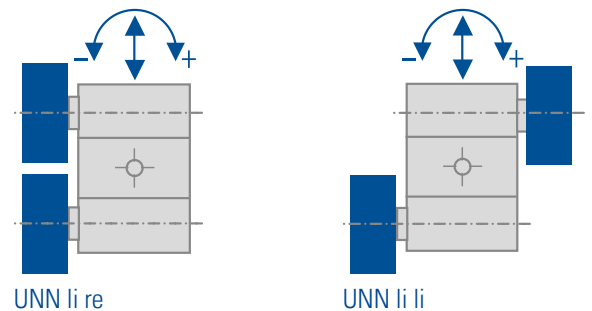
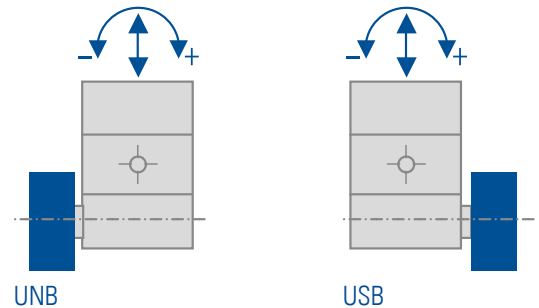
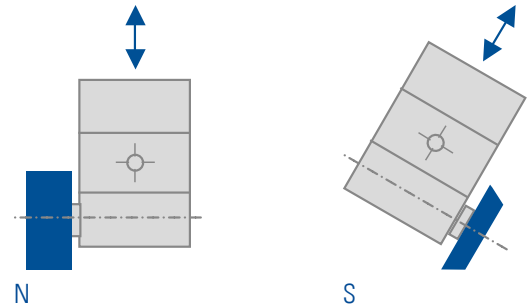
Reitstock

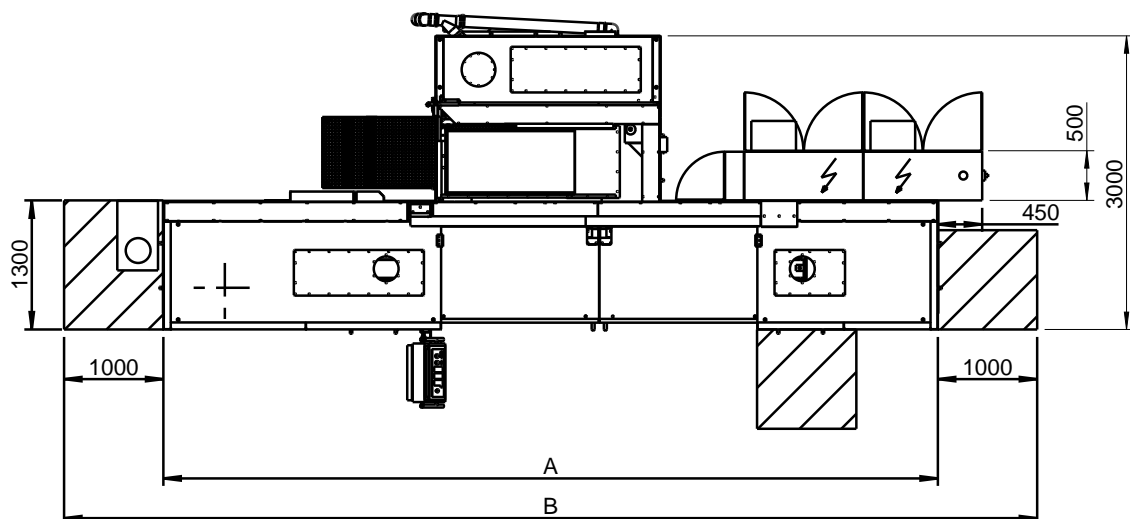
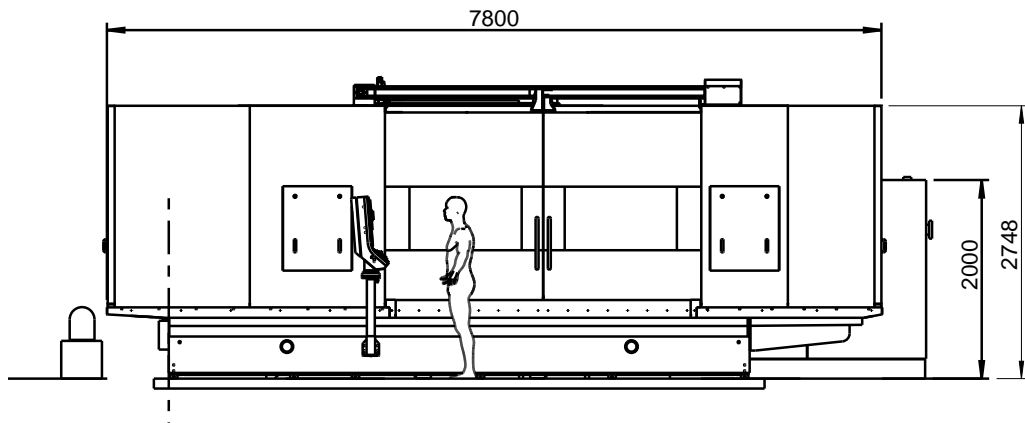
Reitstocktyp		Pinolen
Hub, max.	mm	150
Zentrierspitzenaufnahme		MK6 / Flanschspitze

Abmessungen

Gesamtfläche (inkl. Schaltschrank)	mm	2.770 x 6.740 bis 2.770 x 11.840
Höhe, max.	mm	3.000
Maschinengewicht	t	9-15

Verfügbare Spindelstockvarianten





Layout FlexGrind M 2000

Grundmaße:

FlexGrind M 3000

9.800 mm

FlexGrind M 4000

12.000 mm



Schaudt Mikrosa GmbH
Saarländer Straße 25
04179 Leipzig
Germany
Tel. +49 341 4971 0
Fax +49 341 4971 500
sales@schaudtmikrosa.com
www.schaudt.com



METZLER GmbH & Co KG

Interpark Focus 40 | 6832 Röthis, Austria

T +43(0)5523 90 909 | F +43(0)5523 90 909-400

office@metzler.at | **metzler.at**