

# MEBASwing

Die Universalhelfer:  
Clever und unkompliziert.

30°

# MEBA

Sympathisch. Beweglich. Kompetent.



+49 (0) 7333-9644 -0



+49 (0) 7333-9644 -44



info@meba-saw.de



www.meba-saw.de



MEBA Metall-  
Bandsägemaschinen GmbH  
Lindenstraße 6-8  
D-72589 Westerheim

## Das Unternehmen

Wir sind ein Familienunternehmen und haben uns seit 1958 ausschließlich auf Metall-Bandsägemaschinen spezialisiert. Bei uns spielen Tradition und Wandel gleichermaßen eine große Rolle. Durch stetiges, gesundes Wachstum und Weiterentwicklung in allen Unternehmensbereichen ist MEBA zu dem geworden, was wir heute sind: Einer der weltweit führenden Hersteller der Branche. Dabei haben wir Tugenden wie persönliche Ansprache, Zuhören, was unsere Kunden brauchen, eine starke Wertekultur innerhalb unserer MEBA Mannschaft und den Blick für Qualität nie aus den Augen verloren. Als unabhängiges Unternehmen haben wir die Freiheit für Entscheidungen und eine hohe Flexibilität. Wir bieten standardisierte Einzelsägen genauso wie individuelle Komplettlösungen mit Materialhandling- und Längenmesssystemen in allen Automatisierungsgraden.

Unsere Leidenschaft ist das Gesamtpaket: Von der Beratung, Planung, Konstruktion, Umsetzung, Inbetriebnahme, Ersatzteilservice und Betreuung Ihrer Anlage sind wir für Sie da. Alles aus einem Haus. Alles für den Erfolg Ihrer Produkte. So entstehen viele Vorteile und Freiräume für Sie.



## Die MEBA-Philosophie

**Sie haben die Aufgaben – wir die Lösungen.**

Zu hochwertigen Produkten gehört die detaillierte und persönliche Beratung ebenso wie die Planung und Realisierung individueller Sägelösungen ganz selbstverständlich dazu.

Auch nach Inbetriebnahme einer Anlage legt MEBA großen Wert auf optimale Leistung. Neben regelmäßigen Informationen über MEBA-Produkte und Leistungen sind technischer Kundendienst, Wartungs- und Teileservice sowie Lohnfertigung die Basis für eine erfolgreiche Zusammenarbeit mit unseren Kunden weltweit.

## Inhalt

Seite

MEBA <b>swing</b> 230 G / DG	4
MEBA <b>swing</b> 260 DG / DG-HS	6
MEBA <b>swing</b> 260 GA	8
MEBA <b>swing</b> 320 G-HSS	10
MEBA <b>swing</b> 320 DG	12
MEBA <b>swing</b> 405 DG	14
Zusatzausstattungen und Rollenbahnen	16
Sägebänder	18



## Der Mensch im Fokus

MEBA ist so erfolgreich, weil begeisterungsfähige, engagierte Persönlichkeiten hier die Chance erhalten, ihre Fähigkeiten und ihr Wissen aktiv einzubringen. Bei interessanten Aufgaben fördert das mittelständische Unternehmen die berufliche und persönliche Entwicklung jedes Einzelnen.

MEBA Mitarbeiter haben die Möglichkeit, ihre eigene Zukunft zu gestalten und damit die Innovationskraft und Zukunft des Unternehmens.

Unsere schlanke Organisation schafft Freiräume für Beweglichkeit in der Personalförderung: MEBA Mitarbeiter werden dort eingesetzt und weitergebildet, wo sie ihre Interessen und Stärken zeigen mit dem Ziel einer langfristigen Partnerschaft.

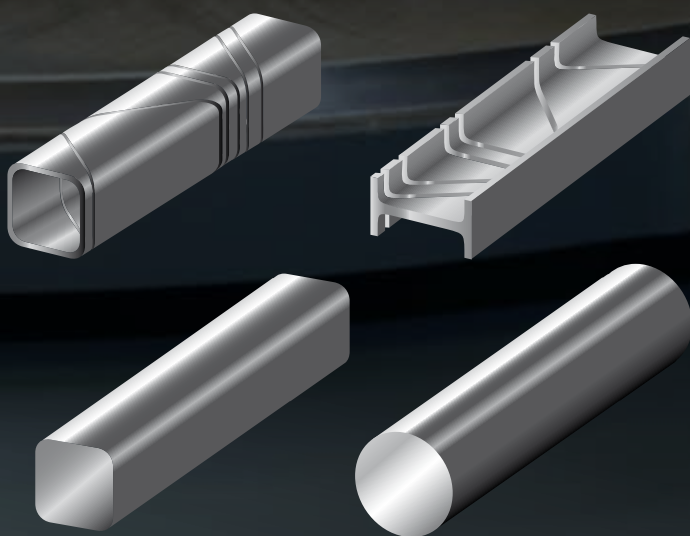
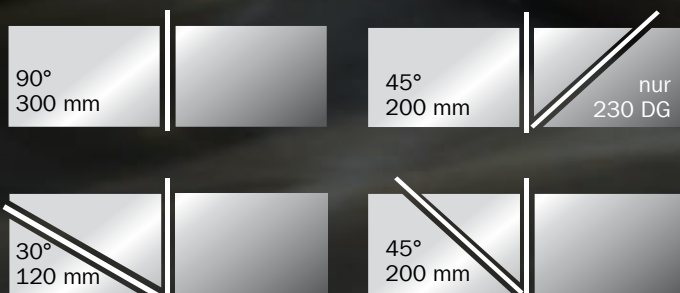
# MEBASwing 230 G / 230 DG

Gehrungs-/Doppelgehrungssäge manuell.

MEBASwing Bandsägen unterstützen ihren Anwender ganz individuell:

Unterschiedliche Querschnitte, Materialien und häufig wechselnde Gehrungsschnitte arbeiten sie mühelos ab.

Die cleveren Universalhelfer zeichnen sich durch ihre ergonomische und leichte Handhabung, Vielseitigkeit und Präzision aus.

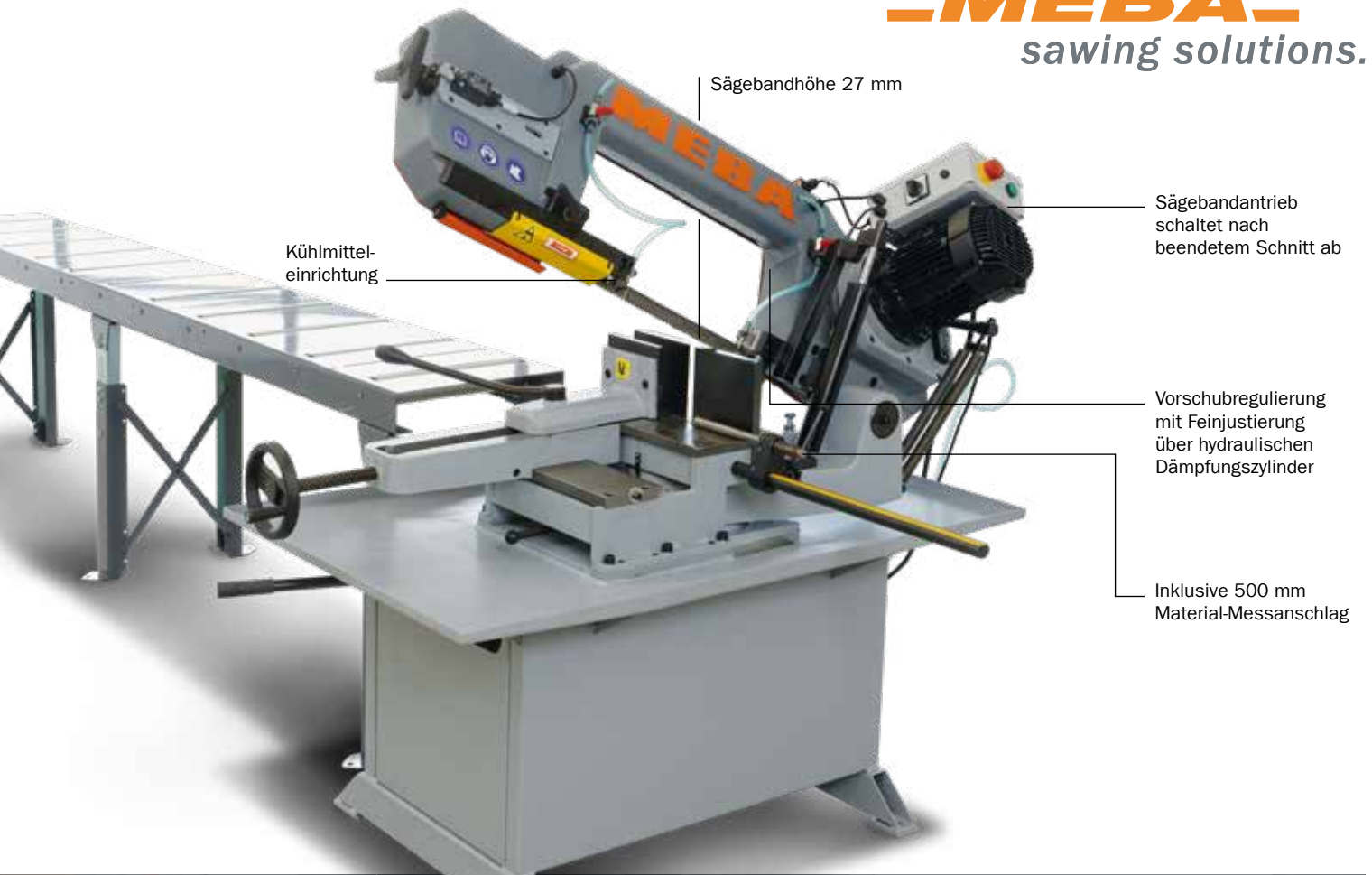


## Serienausstattung

- Schnelle Gehrungseinstellung
- Genauigkeit nach Skala
- Gehrungsdrehpunkt ist Schnittpunkt zwischen Sägeband und Materialanlage, dadurch keine Veränderungen des Längenmaßes
- Manuelle Materialspannung

Bei jeder Winkelstellung des Sägerahmens wird das Material parallel in 90° gespannt

- Schnittdruckabsenkung durch Eigengewicht des schweren, verwindungssteifen Sägerahmens und Feinregulierung je nach Materialquerschnitt über hydraulischen Dämpfungszylinder
- Maschinenständer mit Spänefangwanne
- Sägebandantrieb mit Endabschaltung
- Präzise Sägeband-Hartmetall-Rollenführung
- Materialanschlag mit Skala 0–500 mm
- Komplette Kühlmittleinrichtung mit Elektro-Tauchpumpe



Sägebandhöhe 27 mm

Kühlmittel-einrichtung

Sägebandantrieb schaltet nach beendetem Schnitt ab

Vorschubregulierung mit Feinjustierung über hydraulischen Dämpfungszylinder

Inklusive 500 mm Material-Messanschlag



### MEBASwing 230 G / 230 DG

Ausführung	Manuell	
30° li	Ø 110	120 x 80
45° li	Ø 180	200 x 180
90°	Ø 230	300 x 150
45° re (nur 230 DG)	Ø 170	200 x 70
Motor	1,00 / 1,5 kW	
Sägeband	2720 x 27 x 0,9 mm	
Bandgeschwindigkeit	28/56 m/min.	
Kleinster Ø	5 mm	
Abmessungen (LxBxH)	840 x 1420 x 1230 mm	
Arbeitshöhe	735 mm	
Gewicht	230 G	230 kg
	230 DG	250 kg

### MEBAzubehör

MEBA Microdosieranlage komplett mit Sprühkopf
Aufstelllemente
Material-Rollenbahnen

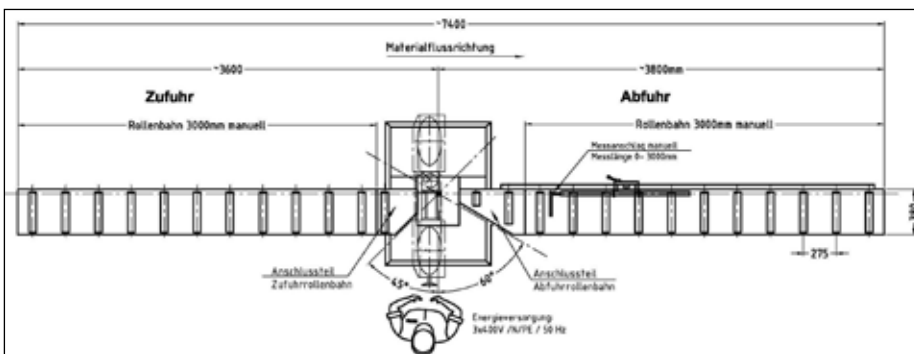
### MEBAhighlights

<b>Ergonomisch und leicht bedienbar</b>
<b>Vielseitiger Einsatzbereich</b>
<b>Optimales Preis- Leistungsverhältnis</b>
<b>230 DG: Doppelgehrung</b>
<b>Materialanschlag mit Skala 0-500 mm</b>



### MEBA Micro-Dosieranlage

- Wirtschaftlich, umweltfreundlich und sauber
- Trockene Späne
- Keine Tropfenbildung
- Keine Entsorgungsprobleme
- Zum nachträglichen Anbau geeignet



# MEBASwing 260 DG/260 DG-HS

Doppelgehrungssäge manuell / Halbautomat.

Digitaler Material-Messanschlag zur genauen Materialpositionierung

Rollenbahn zur Materialabfuhr

90°  
300 mm

45°  
180 mm

45°  
180 mm

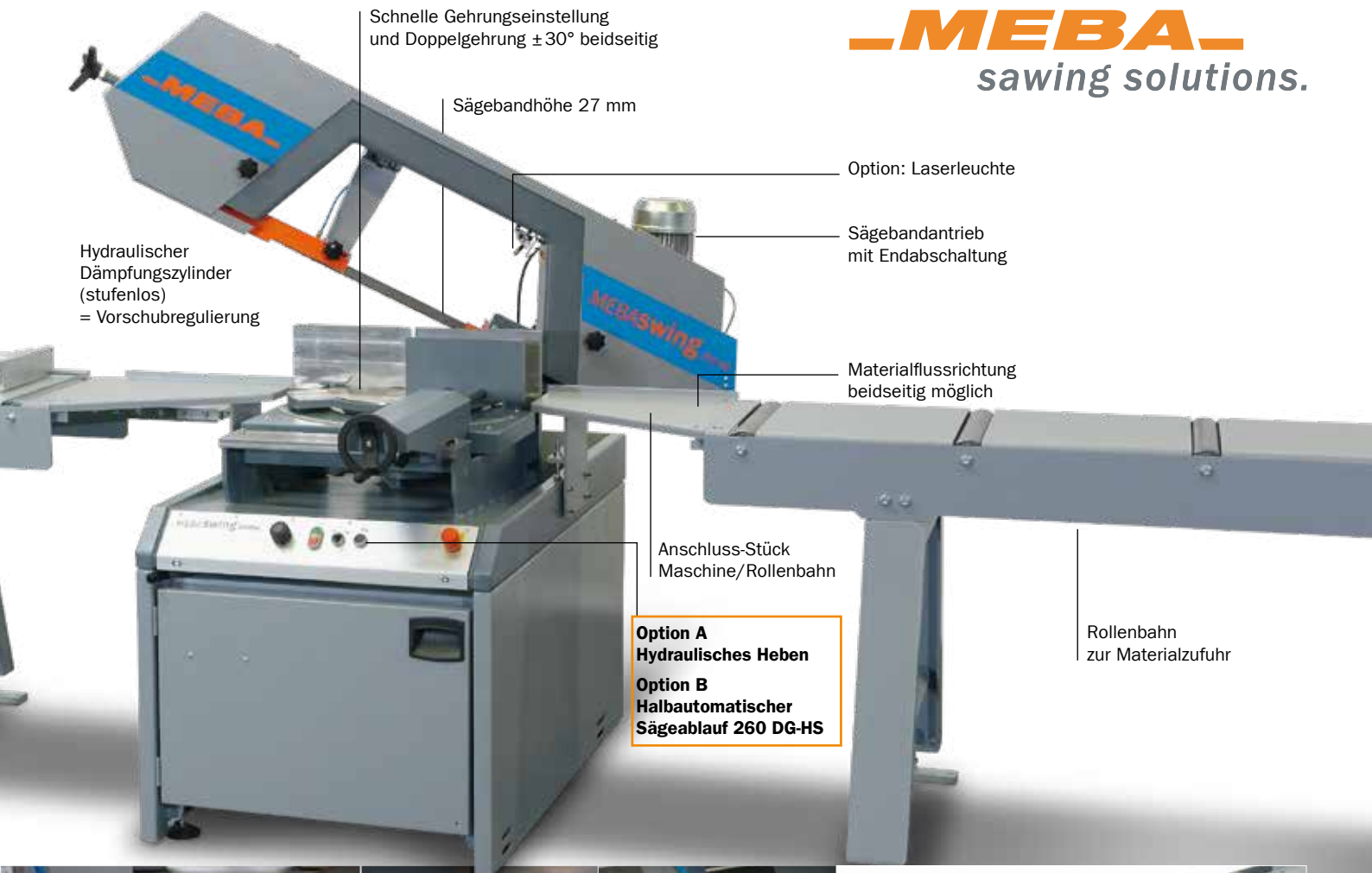
30°  
120 mm

30°  
120 mm



## Serienausstattung

- Schnelle Gehrungseinstellung von 90° – 30° stufenlos auf 0,5° Genauigkeit nach Skala. Der Gehrungsdrehpunkt ist Schnittpunkt zwischen Sägeband und Materialanlage, dadurch keine Veränderung des Längenmaßes
- Endanschläge bei 30° + 45° links
- MEBA Kühlmittelanlage, diese kann optional durch eine Microdosieranlage ergänzt werden
- Materialschnellspannung. Bei jeder Winkelstellung des Sägerahmens wird das Material parallel in 90° gespannt
- Schnittdruckabsenkung durch Eigengewicht des schweren, verwindungssteifen Sägerahmens und Feinregulierung je nach Materialquerschnitt über hydraulische Dämpfungszylinder
- Maschinenständer mit Späneauffangwanne
- Sägebandantrieb mit Endabschaltung
- Präzise Sägeband-Hartmetall- Rollenführung



**Option A**  
Hydraulisches Heben

**Option B**  
Halbautomatischer Sägeablauf 260 DG-HS



### MEBASwing 260 DG

Ausführung	Manuell
30° li	Ø 130 120x120
45° li	Ø 200 180x180
90°	Ø 260 300x260
45° re	Ø 200 180x180
30° re	Ø 130 120x120
Motor	1,1 / 1,8 kW
Sägeband	3350x27x0,9 mm
Bandgeschwindigkeit	35/75 m/min.
Kleinster Ø	5 mm
Abmessungen (LxBxH)	800x1720x1450 mm
Arbeitshöhe	900 mm
Gewicht	710 kg

### MEBAzubehör

MEBA Micro-Dosieranlage, diese kann wahlweise durch eine Kühlmittelanlage (Flutkühlung) ersetzt werden

Laserleuchte für Schnitlinienanzeige/Anriss Sägen

Materialanschlag 0-600 mm, nach Skala

### MEBAoption

#### MEBASwing 260 DG-HS

Hydraulisches Heben (H) des Sägerahmens

Stufenlose hydraulische Schnittdruck- und Vorschubregulierung

### MEBAhighlights 260 DG

**Kompakte Bauform**

**Schwenkbereich +/- 30° beidseitig**

### Zusätzliche Serienausstattung

Gehrungsbereich von  $\pm 30^\circ$  beidseitig stufenlos einstellbar

Serienmäßig mit Kühlmittelanlage, diese kann optional durch eine Microdosieranlage ergänzt werden



#### MEBA Micro-Dosieranlage

- Wirtschaftlich, umweltfreundlich und sauber
- Trockene Späne
- Keine Tropfenbildung
- Keine Entsorgungsprobleme
- Zum nachträglichen Anbau geeignet

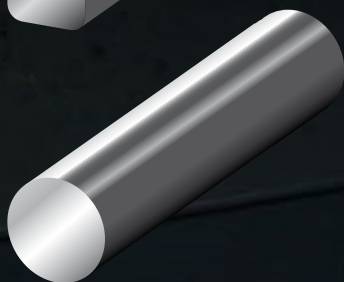
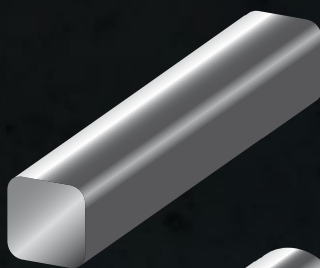
# MEBASwing 260 GA

Gehrungssäge Vollautomat.

90°  
300 mm

45°  
180 mm

30°  
120 mm



## Serienausstattung

- Einfache Bedienung durch MEBA NC-Dialogsteuerung mit Klartextanzeige
- Hydraulische Materialvollhubspannung
- Mindestdrehzahlüberwachung an der Bandscheibe
- Schnelle Gehrungseinstellung, Genauigkeit nach Skala
- Gehrungsdrehpunkt ist Schnittpunkt zwischen Sägeband und Materialanlage, dadurch keine Veränderungen des Längenmaßes
- Komplette Kühlmittleinrichtung mit Elektro-Tauchpumpe
- Maschinenständer mit Späneabfangwanne
- Sägebandantrieb mit Endabschaltung
- Präzise Sägeband-Hartmetall-Rollenführung
- Schnittdruckabsenkung des schweren, verwindungssteifen Sägerahmens und Feinregulierung über elektronischen Hubzylinder.

Die Schnittdruckregulierung wird elektronisch überwacht.





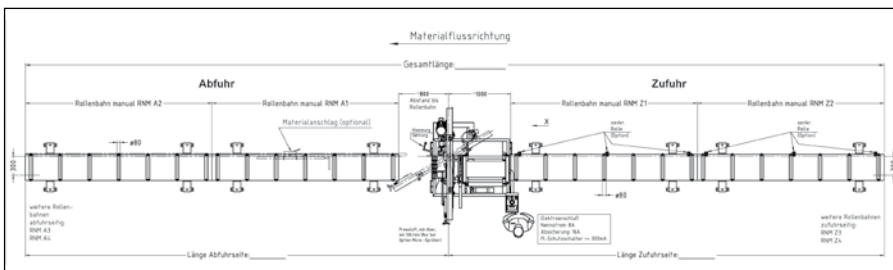
MEBASwing 260 GA	
Ausführung	Automat
90°	Ø 260 300x260
45° re	Ø 200 180x180
30° re	Ø 130 120x120
Motor	1,1 / 1,8 kW
Sägeband	3700x27x0,9 mm
Bandgeschwindigkeit	35/75 m/min.
Kleinster Ø	5 mm
Abmessungen (LxBxH)	1500x1900x1860 mm
Arbeitshöhe	750 mm
Gewicht	900 kg

MEBAzubehör
Spanndruckregler hydraulisch
MEBA Microdosieranlage komplett mit Sprühkopf
Aufstellelemente

MEBAhighlights 260 GA
<b>Ergonomisch und leicht bedienbar</b>
<b>Vielseitiger Einsatzbereich</b>
<b>Optimales Preis- Leistungsverhältnis</b>



Zusätzliche Serienausstattung
Komplette Kühlmittleinrichtung mit Elektro-Tauchpumpe
Mindestdrehzahlüberwachung an der Bandscheibe



- MEBA Micro-Dosieranlage**
- Wirtschaftlich, umweltfreundlich und sauber
  - Trockene Späne
  - Keine Tropfenbildung
  - Keine Entsorgungsprobleme
  - Zum nachträglichen Anbau geeignet

# MEBASwing 320 G-HSS

Gehrungssäge Halbautomat.

90°  
500 mm

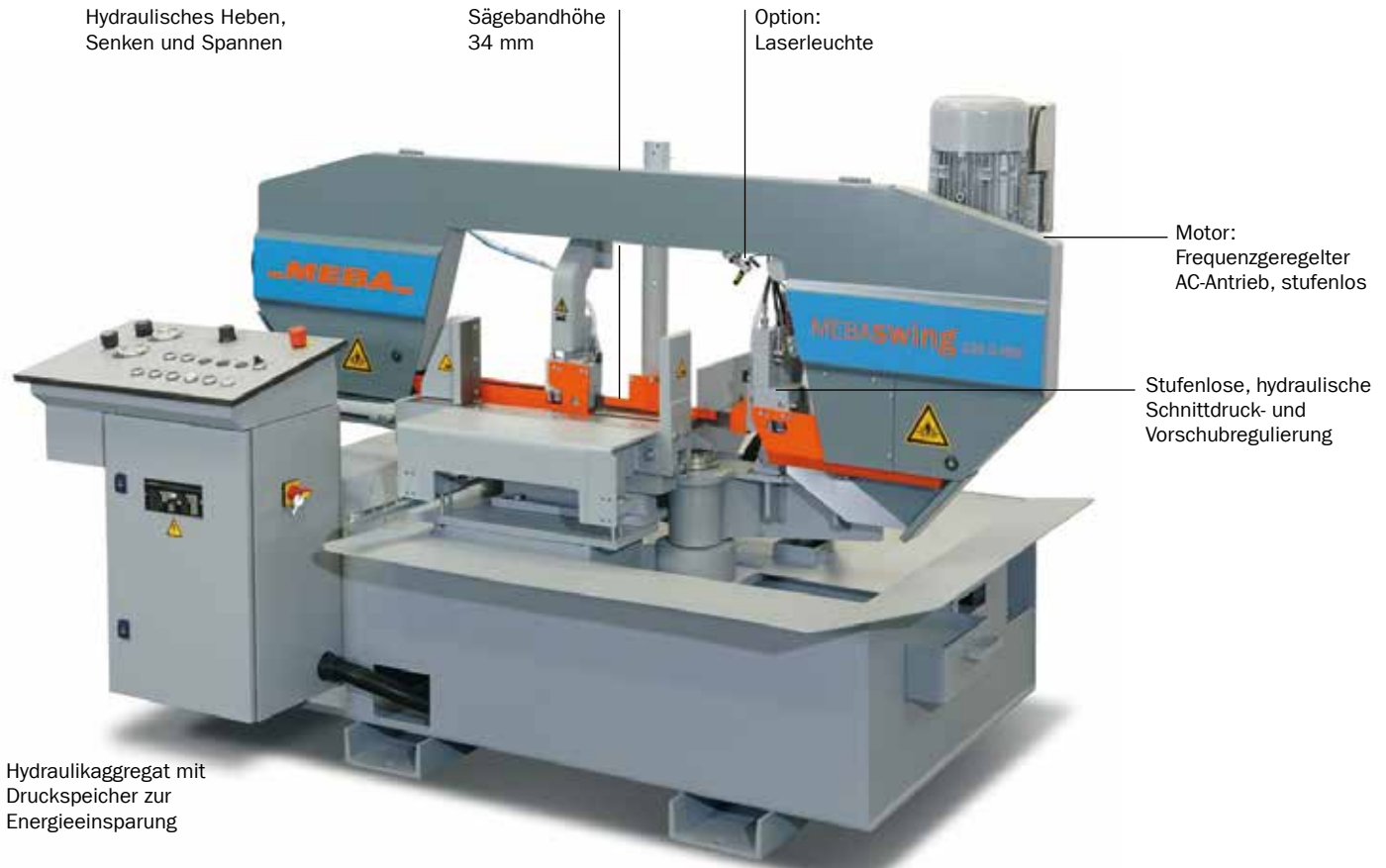
45°  
300 mm

30°  
200 mm



## Serienausstattung

- Schnelle Gehrungseinstellung von 90° – 30° stufenlos auf 0,5° Genauigkeit nach Skala
- Der Gehrungsdrehpunkt ist Schnittpunkt zwischen Sägeband und Materialanlage, dadurch keine Veränderung des Längenmaßes
- Materialschnellspannung. Bei jeder Winkelstellung des Sägerahmens wird das Material parallel in 90° gespannt
- Maschinenständer mit Spänefangwanne
- Präzise Sägeband-Hartmetall-Rollenführung



MEBAswing 320 G-HSS	
Ausführung	Halbautomat
90°	Ø 325 500x300
45° re	Ø 300 300x300
30° re	Ø 200 200x200
Motor	3 kW AC
Sägeband	4200x34x1,1 mm
Bandgeschwindigkeit	15-150 m/min.
Abmessungen (LxBxH)	1300x2050x1400 mm
Arbeitshöhe	750 mm
Gewicht	910 kg

MEBAzubehör
Hauptspannstock öffnen nach beendetem Schnitt
Minstdrehzahlüberwachung an der Bandscheibe
Spanndruckregler hydraulisch
Materialanschlag 0-500 mm, nach Skala
Material-Bündelspannung, hydraulisch, Vollhub
Spänebürste angetrieben
Materialauflagetisch an Maschineneinlaufseite
Aufstellelemente
MEBA Micro-Dosieranlage komplett mit Sprühkopf



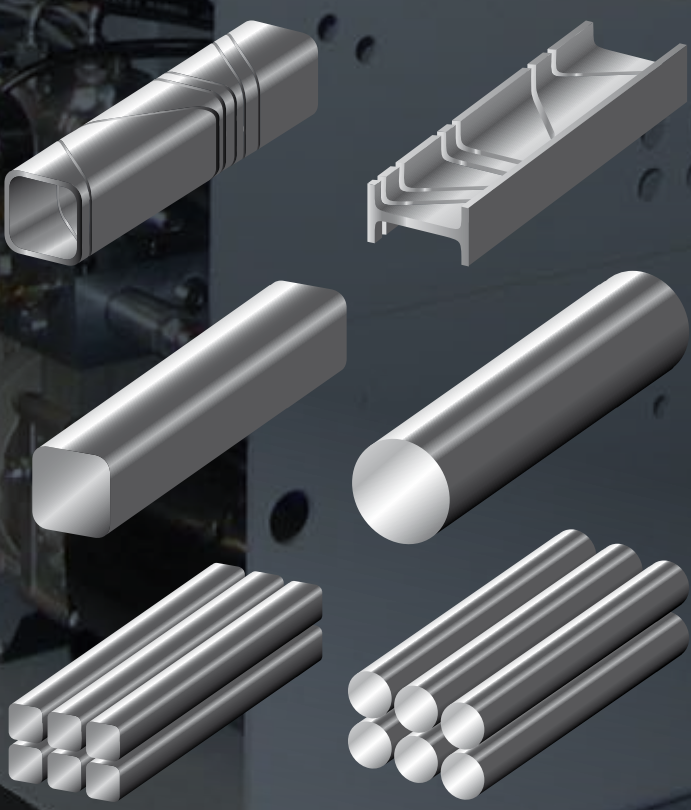
Zusätzliche Serienausstattung
MEBA - Hochleistungspaket Ausführung „HSS“
Hydraulisches Heben (H) und Senken (S) des Sägerahmens, Hydraulisches Spannen (S) des Sägematerials. Stufenlose hydraulische Schnittdruck- und Vorschubregulierung. Anzeige Senkgeschwindigkeit über Skala. Anzeige Schnittdruck über Manometer. Eilgangabsenkung des Sägerahmens über Drucktaste bis Materialkante.
Frequenz geregelter AC-Antrieb 15-150 m/min, 3 kW
Hydraulische Materialvorhubspannung
MEBA Kühlmittleinrichtung komplett mit Elektro-Tauchpumpe

MEBAhighlights 320 G-HSS
Stufenlos einstellbare Schnittgeschwindigkeit
Hydraulische Vorschubsteuerung
Hydraulisches Heben und Senken des Sägerahmens
Hydraulisches Spannen des Materials
Leistungsstarker frequenz geregelter Sägebandantrieb
Schwenkbereich 30° rechts

- MEBA Micro-Dosieranlage**
- Wirtschaftlich, umweltfreundlich und sauber
  - Trockene Späne
  - Keine Tropfenbildung
  - Keine Entsorgungsprobleme
  - Zum nachträglichen Anbau geeignet

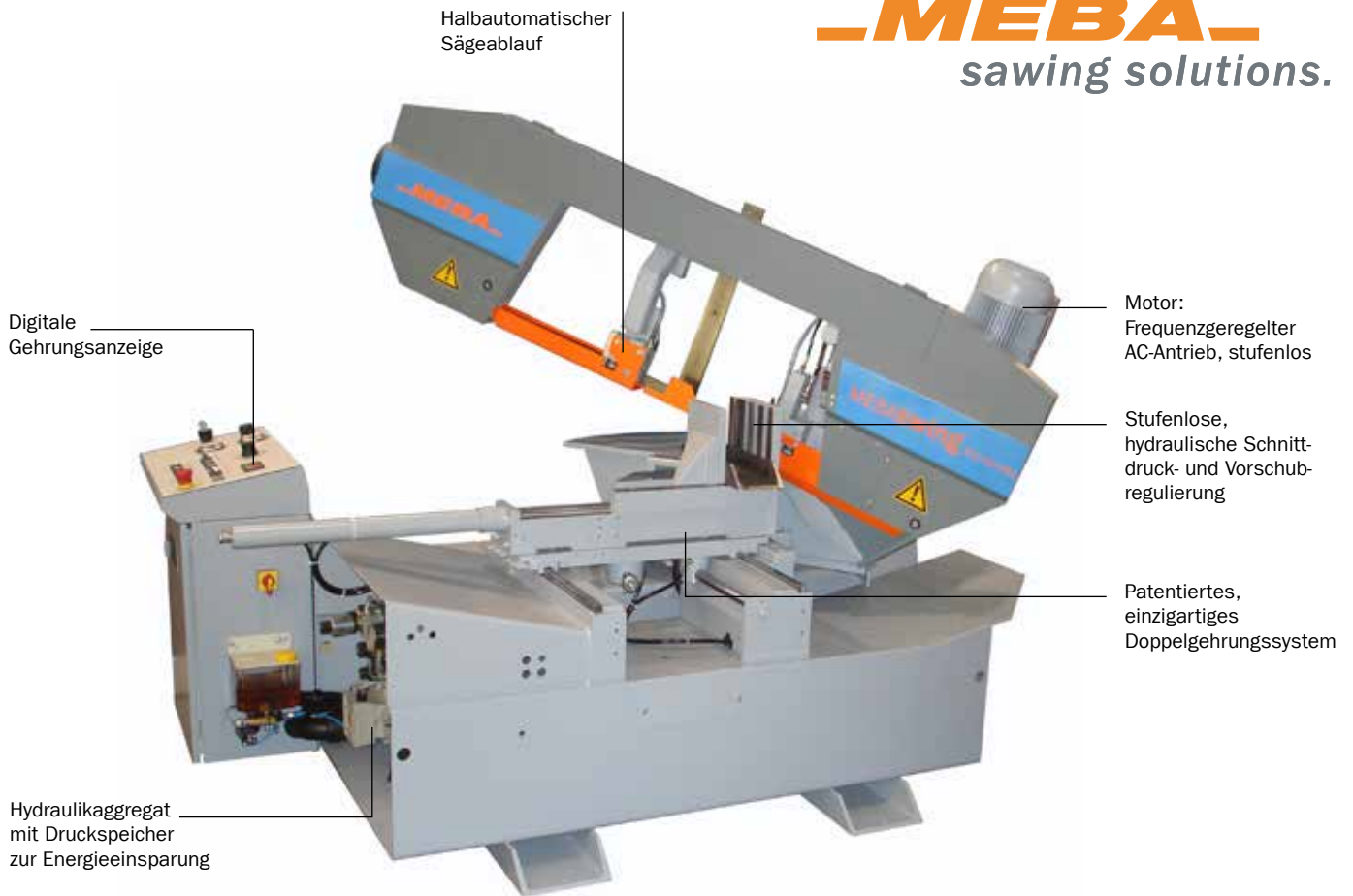
# MEBASwing 320 DG

Doppelgehrungssäge Halbautomat.



## Serienausstattung

- Schnelle Gehrungseinstellung von 30° – 135° stufenlos, Digitale Gehrungsanzeige auf 0,1°. Der Gehrungsdrehpunkt ist Schnittpunkt zwischen Sägeband und Materialanlage, dadurch keine Veränderung des Längenmaßes
- Materialschnellspannung. Bei jeder Winkelstellung des Sägerahmens wird das Material parallel in 90° gespannt
- MEBA - Hochleistungspaket Ausführung „HSS“  
Hydraulisches Heben (H) und Senken (S) des Sägerahmens, Hydraulisches Spannen (S) des Sagematerials.  
Anzeige Schnittdruck über Manometer. Eilgangabsenkung des Sägerahmens über Drucktaste mit Materialkante
- Frequenzgeregelter AC-Antrieb 15-150 m/min, 3 kW
- Hydraulische Materialvollhubspannung
- Maschinenständer mit Späneauffangwanne
- Sägebandantrieb mit Endabschaltung
- Präzise Sägeband-Hartmetall-Rollenführung

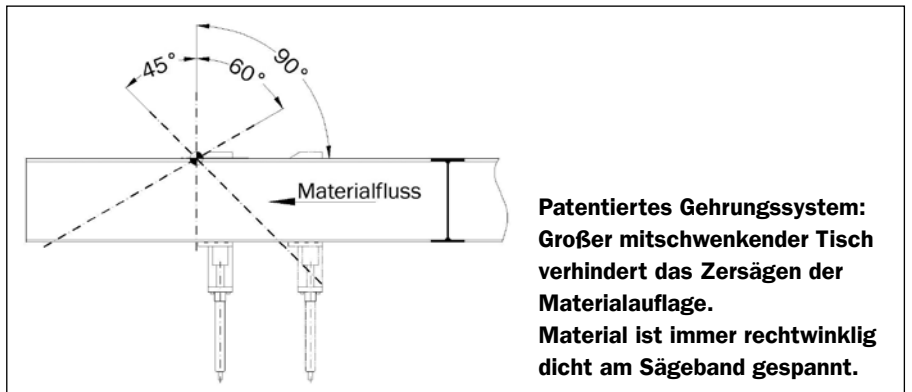


MEBASwing 320 DG	
Ausführung	Halbautomat
45° li	Ø 300 300x300
90°	Ø 325 500x300
45° re	Ø 300 300x300
30° re	Ø 200 200x200
Motor	3,0 kW AC
Sägeband	4200x34x1,1 mm
Bandgeschwindigkeit	15-150 m/min.
Abmessungen (LxBxH)	1450x2200x1400 mm
Arbeitshöhe	750 mm
Gewicht	1190 kg

MEBAzubehör
Hauptspannstock öffnen nach beendetem Schnitt
Laserleuchte für Schnittlinienanzeige/Anriss sägen
Minstdrehzahlüberwachung an der Bandscheibe zur Sägebandüberwachung
Spanndruckregler hydraulisch für dünnwandige Rohre
Material-Bündelspannung, hydraulisch, Vollhub
Spänebürste angetrieben zur optimalen Späneentsorgung und Bandschonung
Material-Heberolle, manuell für leichten Materialtransport
Aufstellelemente

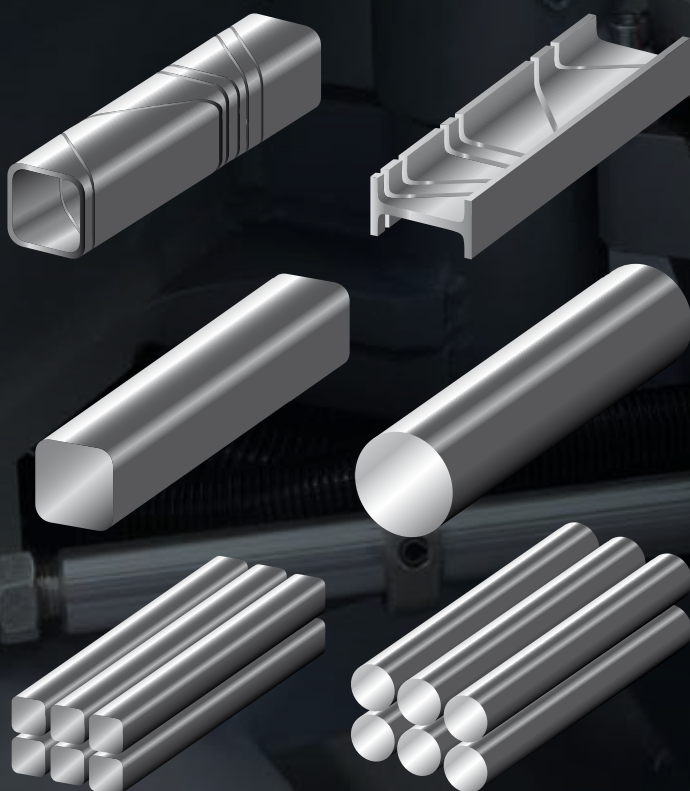
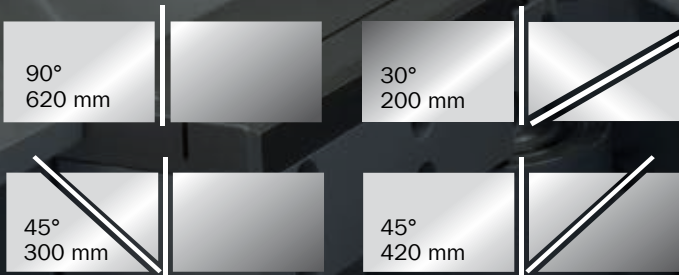
MEBAhighlights 320 DG
<b>Patentiertes Gehrungssystem</b>
<b>Stufenlos einstellbare Schnittgeschwindigkeit</b>
<b>Hydraulische Vorschubsteuerung</b>
<b>Hydraulisches Heben und Senken des Sägerahmens</b>
<b>Hydraulisches Spannen des Materials</b>
<b>Leistungsstarker frequenzgeregelter Sägebandantrieb</b>
<b>Schwenkbereich 30° rechts / 45° links</b>
<b>Schnittdruckregulierung</b>
<b>Doppelwirkender Zylinder</b>

Zusätzliche Serienausstattung
MEBA - Hochleistungspaket Ausführung „HSS“
Hydraulisches Heben (H) und Senken (S) des Sägerahmens, Hydraulisches Spannen (S) des Sagematerials. Stufenlose hydraulische Schnittdruck- und Vorschubregulierung. Anzeige Senkgeschwindigkeit über Skala. Anzeige Schnittdruck über Manometer. Eilgangabsenkung des Sägerahmens über Drucktaste bis Materialkante.
Frequenzgeregelter AC-Antrieb 15-150 m/min, 3 kW
Hydraulische Materialvorhubspannung
MEBA Kühlmittleinrichtung komplett mit Elektro-Tauchpumpe



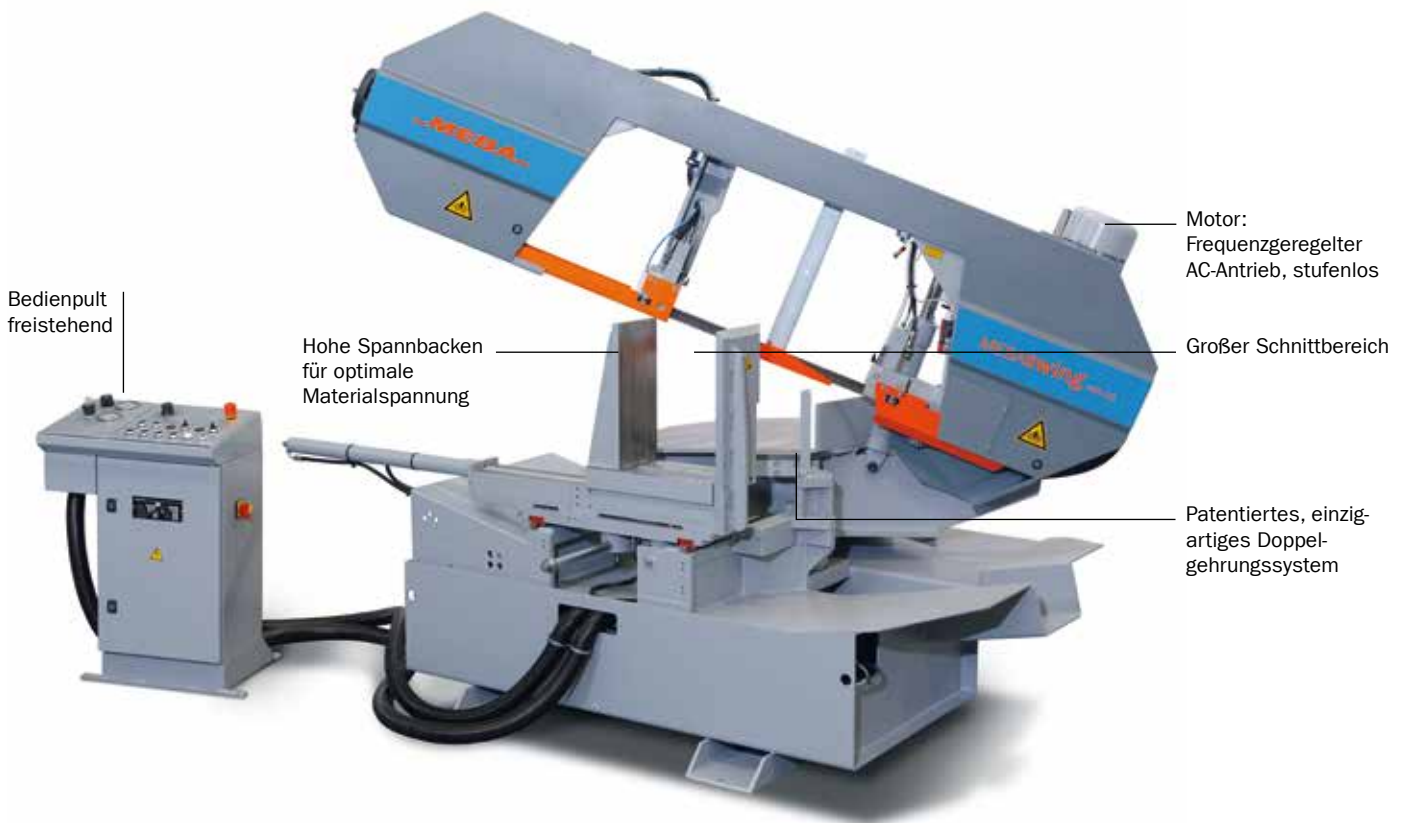
# MEBASwing 405 DG

Doppelgehrungssäge Halbautomat.



## Serienausstattung

- Schnelle Gehrungseinstellung von 30° – 135° stufenlos, Digitale Gehrungsanzeige auf 0,1°. Der Gehrungsdrehpunkt ist Schnittpunkt zwischen Sägeband und Materialanlage, dadurch keine Veränderung des Längenmaßes
- Materialschnellspannung. Bei jeder Winkelstellung des Sägerahmens wird das Material parallel in 90° gespannt
- MEBA - Hochleistungspaket Ausführung „HSS“  
Hydraulisches Heben (H) und Senken (S) des Sägerahmens, Hydraulisches Spannen (S) des Sagematerials
- Frequenz geregelter AC-Antrieb 15-150 m/min, 3 kW
- Hydraulische Materialvollhubspannung
- Maschinenständer mit Späneauffangwanne
- Sägebandantrieb mit Endabschaltung
- Präzise Sägeband-Hartmetall-Rollenführung



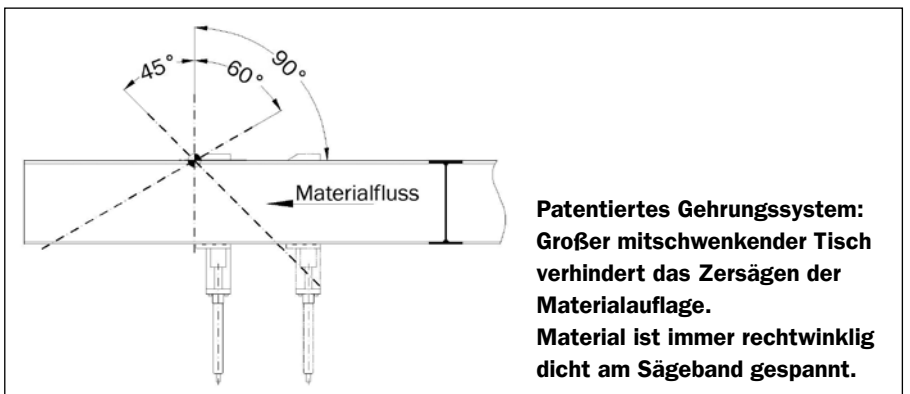
MEBASwing 405 DG	
Ausführung	Halbautomat
45° li	Ø 300 300x300
90°	Ø 410 620x410
45° re	Ø 410 420x360
30° re	Ø 300 300x300
Motor	3,0 kW AC
Sägeband	5000x34x1,1 mm
Bandgeschwindigkeit	15-150 m/min.
Abmessungen (LxBxH)	1450x2450x1420 mm
Arbeitshöhe	750 mm
Gewicht	1300 kg

MEBAzubehör
Hauptspannstock öffnen nach beendetem Schnitt
Laserleuchte für Schnittlinienanzeige/Anriss sägen
Minstdrehzahlüberwachung an der Bandscheibe zur Sägebandüberwachung
Spanndruckregler hydraulisch für dünnwandige Rohre
Material-Bündelspannung, hydraulisch, Vollhub
Spänebürste angetrieben zur optimalen Späneentsorgung und Bandschonung
Material Heberolle, manuell für leichten Materialtransport
Aufstellelemente

MEBAhighlights 405 DG
<b>Patentiertes Gehrungssystem</b>
<b>Stufenlos einstellbare Schnittgeschwindigkeit</b>
<b>Hydraulische Vorschubsteuerung</b>
<b>Hydraulisches Heben und Senken des Sägerahmens</b>
<b>Hydraulisches Spannen des Materials</b>
<b>Leistungsstarker frequenz geregelter Sägebandantrieb</b>
<b>Schwenkbereich 30° rechts / 45° links</b>

### Zusätzliche Serienausstattung

MEBA - Hochleistungspaket Ausführung „HSS“
Hydraulisches Heben (H) und Senken (S) des Sägerahmens, Hydraulisches Spannen (S) des Sagematerials. Stufenlose hydraulische Schnittdruck- und Vorschubregulierung. Anzeige Senkgeschwindigkeit über Skala. Anzeige Schnittdruck über Manometer. Eilgangabsenkung des Sägerahmens über Drucktaste bis Materialkante.
Bedienpult Freistehend
Hydraulische Materialvorhubspannung
MEBA Kühlmittleinrichtung komplett mit Elektro-Tauchpumpe



# MEBASwing

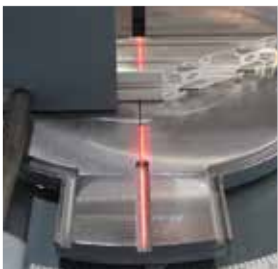
Zusatzausstattungen. Rollenbahnen.  
Im Überblick





Rollenbahnen	230 G	230 DG	260 DG	260 GA	320 G-HSS	320 DG	405 DG
	<b>Rollenbahnen für MEBAwing TK 0,5 kN/Rolle</b>						
2000x300 – 6 Rollen	<input type="checkbox"/>	<input type="checkbox"/>	-	-	-	-	-
3000x300 – 10 Rollen	<input type="checkbox"/>	<input type="checkbox"/>	-	-	-	-	-
Anschlussstück Maschine Rollenbahn (230 G Abfuhr / 230 DG Zu- und Abfuhr)	<input type="checkbox"/>	<input type="checkbox"/>	-	-	-	-	-
Senkrechte Seitenführungsrolle	<input type="checkbox"/>	<input type="checkbox"/>	-	-	-	-	-
<b>Rollenbahnen für MEBAwing TK 1 kN/Rolle</b>							
1000x500 – 4 Rollen	-	-	-	-	<input type="checkbox"/>	<input type="checkbox"/>	-
2000x500 – 7 Rollen	-	-	-	-	<input type="checkbox"/>	<input type="checkbox"/>	-
3000x500 – 10 Rollen	-	-	-	-	<input type="checkbox"/>	<input type="checkbox"/>	-
Anschlussstück Maschine Rollenbahn für Abfuhrseite (G/DG...)	-	-	-	-	<input type="checkbox"/>	<input type="checkbox"/>	-
Senkrechte Seitenführungsrolle	-	-	-	-	<input type="checkbox"/>	<input type="checkbox"/>	-
<b>Rollenbahnen für MEBAwing TK 2 kN/Rolle</b>							
1000x300 – 5 Tragrollen Arbeitshöhe 750/900 mm	-	-	<input type="checkbox"/>	<input type="checkbox"/>	-	-	-
2000x300 – 5 Tragrollen Arbeitshöhe 750/900 mm	-	-	<input type="checkbox"/>	<input type="checkbox"/>	-	-	-
3000x300 – 7 Tragrollen Arbeitshöhe 750/900 mm	-	-	<input type="checkbox"/>	<input type="checkbox"/>	-	-	-
4000x300 – 9 Tragrollen Arbeitshöhe 750/900 mm	-	-	<input type="checkbox"/>	<input type="checkbox"/>	-	-	-
Anschlussstück Maschine Rollenbahn links	-	-	<input type="checkbox"/>	<input type="checkbox"/>	-	-	-
Anschlussstück Maschine Rollenbahn rechts	-	-	<input type="checkbox"/>	<input type="checkbox"/>	-	-	-
Senkrechte Seitenführungsrolle	-	-	<input type="checkbox"/>	<input type="checkbox"/>	-	-	-

weitere Rollenbahnen MEBAwing	230 G	230 DG	260 DG	260 GA	320 G-H	320 G-HSS	320 DG	405 DG
	<b>Rollenbahnen für MEBAwing TK 5,8 kN/Rolle manuell</b>							
1000x500 – 3 Tragrollen	-	-	-	-	<input type="checkbox"/>	<input type="checkbox"/>	<input type="checkbox"/>	-
2000x500 – 6 Tragrollen	-	-	-	-	<input type="checkbox"/>	<input type="checkbox"/>	<input type="checkbox"/>	-
3000x500 – 7 Tragrollen	-	-	-	-	<input type="checkbox"/>	<input type="checkbox"/>	<input type="checkbox"/>	-
4000x500 – 8 Tragrollen	-	-	-	-	<input type="checkbox"/>	<input type="checkbox"/>	<input type="checkbox"/>	-
6000x500 – 10 Tragrollen	-	-	-	-	<input type="checkbox"/>	<input type="checkbox"/>	<input type="checkbox"/>	-
<b>Rollenbahnen für MEBAwing TK 5,8 kN/Rolle manuell, mit abgestuften Rollen</b>								
2000x500 – 6 Tragrollen	-	-	-	-	<input type="checkbox"/>	<input type="checkbox"/>	<input type="checkbox"/>	-
3000x500 – 8 Tragrollen	-	-	-	-	<input type="checkbox"/>	<input type="checkbox"/>	<input type="checkbox"/>	-
4000x500 – 10 Tragrollen	-	-	-	-	<input type="checkbox"/>	<input type="checkbox"/>	<input type="checkbox"/>	-
6000x500 – 12 Tragrollen	-	-	-	-	<input type="checkbox"/>	<input type="checkbox"/>	<input type="checkbox"/>	-
<b>Rollenbahnen für MEBAwing TK 7,6 kN/Rolle manuell</b>								
1000x700 – 3 Tragrollen	-	-	-	-	-	-	-	<input type="checkbox"/>
2000x700 – 6 Tragrollen	-	-	-	-	-	-	-	<input type="checkbox"/>
3000x700 – 7 Tragrollen	-	-	-	-	-	-	-	<input type="checkbox"/>
4000x700 – 8 Tragrollen	-	-	-	-	-	-	-	<input type="checkbox"/>
6000x700 – 10 Tragrollen	-	-	-	-	-	-	-	<input type="checkbox"/>
<b>Rollenbahnen für MEBAwing TK 7,6 kN/Rolle manuell, mit abgestuften Rollen</b>								
2000x700 – 6 Tragrollen	-	-	-	-	-	-	-	<input type="checkbox"/>
3000x700 – 8 Tragrollen	-	-	-	-	-	-	-	<input type="checkbox"/>
4000x700 – 10 Tragrollen	-	-	-	-	-	-	-	<input type="checkbox"/>
6000x700 – 12 Tragrollen	-	-	-	-	-	-	-	<input type="checkbox"/>



Zusatzausstattungen	230 G	230 DG	260 DG	260 GA	320 G-HSS	320 DG	405 DG
	Hauptspannstock öffnen nach beendetem Schnitt	-	-	-	-	<input type="checkbox"/>	<input type="checkbox"/>
Maschinenleuchte Halogen-Punktstrahler	-	-	-	-	<input type="checkbox"/>	<input type="checkbox"/>	<input type="checkbox"/>
MEBA Microdosieranlage komplett mit Sprühkopf	<input type="checkbox"/>	<input type="checkbox"/>	<input checked="" type="checkbox"/>	<input type="checkbox"/>	<input type="checkbox"/>	<input type="checkbox"/>	<input type="checkbox"/>
MEBA Kühlmittleinrichtung komplett mit Elektro-Tauchpumpe	<input checked="" type="checkbox"/>	<input checked="" type="checkbox"/>	<input checked="" type="checkbox"/>	<input checked="" type="checkbox"/>	<input checked="" type="checkbox"/>	<input checked="" type="checkbox"/>	<input checked="" type="checkbox"/>
Hydraulisches Heben des Sägerahmens	-	-	<input type="checkbox"/>	<input checked="" type="checkbox"/>	<input checked="" type="checkbox"/>	<input checked="" type="checkbox"/>	<input checked="" type="checkbox"/>
Laserleuchte für Schnittlinienanzeige/Anriss Sägen	-	-	<input type="checkbox"/>	-	-	<input type="checkbox"/>	<input type="checkbox"/>
Minstdrehzahlüberwachung an der Bandscheibe	-	-	-	<input checked="" type="checkbox"/>	<input type="checkbox"/>	<input type="checkbox"/>	<input type="checkbox"/>
Spanndruckregler hydraulisch	-	-	-	<input type="checkbox"/>	<input type="checkbox"/>	<input type="checkbox"/>	<input type="checkbox"/>
Materialanschlag 0–500 mm, nach Skala	<input checked="" type="checkbox"/>	<input checked="" type="checkbox"/>	-	-	<input type="checkbox"/>	-	-
Materialanschlag 0–600 mm, nach Skala	-	-	<input type="checkbox"/>	-	-	-	-
Material-Bündelspannung, hydraulisch, Vollhub	-	-	-	-	<input type="checkbox"/>	<input type="checkbox"/>	<input type="checkbox"/>
Spänebürste angetrieben	-	-	-	-	<input type="checkbox"/>	<input type="checkbox"/>	<input type="checkbox"/>
Sonderlackierung 2-farbig nach RAL-Karte (nur Maschine)	-	-	<input type="checkbox"/>	<input type="checkbox"/>	<input type="checkbox"/>	<input type="checkbox"/>	<input type="checkbox"/>
Materialauflagetisch an Maschineneinlaufseite	-	-	-	-	<input type="checkbox"/>	-	-
Materialauflagetisch an Maschineneinlaufseite mit Heberolle	-	-	-	-	<input type="checkbox"/>	-	-
Material Heberolle, manuell	-	-	-	-	-	<input type="checkbox"/>	<input type="checkbox"/>
Kompressor für Microdosieranlage (nur wenn keine Druckluft vorhanden)	<input type="checkbox"/>	<input type="checkbox"/>	<input type="checkbox"/>	<input type="checkbox"/>	<input type="checkbox"/>	<input type="checkbox"/>	<input type="checkbox"/>
Aufstellelemente 4 Stück	<input type="checkbox"/>	<input type="checkbox"/>	<input type="checkbox"/>	<input type="checkbox"/>	<input type="checkbox"/>	<input type="checkbox"/>	<input type="checkbox"/>

SFR = Seitenführungsrolle.

Weitere Längen und angetriebene Rollenbahnen auf Anfrage.

= Als Zusatzausstattung lieferbar ·  = Serienausstattung ·  = wahlweise · - = nicht lieferbar.

Verbrauchsartikel	230 G	230 DG	260 DG	260 GA	320 G-HSS	320 DG	405 DG
	<b>Verbrauchsartikel</b>						
MEBA Hochleistungs-Sprühöl	10 Liter	<input type="checkbox"/>	<input type="checkbox"/>	<input type="checkbox"/>	<input type="checkbox"/>	<input type="checkbox"/>	<input type="checkbox"/>
MEBA Kühlmittelkonzentrat	10 Liter	<input type="checkbox"/>	<input type="checkbox"/>	<input type="checkbox"/>	<input type="checkbox"/>	<input type="checkbox"/>	<input type="checkbox"/>
MEBA Spänebürstensatz (5 St. Rundbürsten, 2 St. Flachbürsten)	-	-	-	-	<input type="checkbox"/>	<input type="checkbox"/>	<input type="checkbox"/>

## Micro-Sprühöl

Hochleistungs-Sprühöl.  
Wirtschaftlich. Sauber.  
Biologisch abbaubar.



## Bürsten-Set

Sauberes Arbeiten mit dem MEBA Rund- und Flachbürsten-Set  
**5 Rundbürsten, 2 Flachbürsten**



# MEBAzubehör

Messanschläge. Sägebänder.

## Messanschläge

		Länge			Länge
<b>Messanschlag Manuell · MEBAwing 230 G/230 DG / 260 DG</b>			<b>Messanschlag M0 Manuell · MEBAwing 320 G/320 G-H/320 G-HSS/320 DG/405 DG</b>		
<ul style="list-style-type: none"> <li>Für Rollenbahnen mit 300 mm Breite und TK 0,5kN/Rolle</li> <li>Materialanschlag schwenkbar, manuell verschiebbar</li> <li>Messbereich: 2000- 3000 mm</li> </ul>	2 m	<ul style="list-style-type: none"> <li>Für Rollenbahnen bis 500 mm Breite (auch ECO) mit Skala und Nonius, Freifahrerichtung, schwenkbar</li> <li>Genauigkeit (± 0,15 mm/m)</li> <li>Messbereich: 2000- 6000 mm</li> </ul>	2 m		
	3 m		3 m		
			4 m		
			6 m		
<b>Messanschlag ML Digital · MEBAwing 260 DG/320 G/320 G-H/320 G-HSS/320 DG/405 DG</b>			<b>Messanschlag ML Automatisch · MEBAwing 260 DG/320 G/320 G-H/320 G-HSS/320 DG/405 DG</b>		
<ul style="list-style-type: none"> <li>Für Rollenbahnen bis 500 mm Breite</li> <li>2 m Messlänge</li> <li>Präzisionslinearführung</li> <li>Feinjustierung 0,1 mm</li> <li>Digitale Anzeige auf 0,1 mm</li> <li>Materialanschlag schwenkbar</li> <li>Manuelle Freihubeinrichtung</li> </ul>	2 m	<ul style="list-style-type: none"> <li>Für Rollenbahnen bis 500 mm Breite</li> <li>Autom. Präzisionsmessanschlag mit NC-Steuerung</li> <li>2 m Messlänge; Linearführung</li> <li>Positioniergenauigkeit 0,1 mm über Servomotor</li> <li>Positionserkennung über berührungsloses Meßsystem</li> <li>pneum. Klemmung, Heben und Senken nach jedem Schnitt</li> <li>Freifahrerfunktion</li> </ul>	3 m		
	3 m		4 m		
	4 m		5 m		
	5 m		6 m		
	6 m				

Weitere Längen auf Anfrage möglich.

Messanschlag Manuell

Messanschlag M0 Manuell

Messanschlag ML Digital

Messanschlag ML Automatisch



## Sägebänder

Sägeband-Abmessungen (mm)	Sägebandqualität				Modelle
	Bi-Metall	Bi-Metall S	PB	H1	
2720 x 27 x 0,9	x	x	x	x	230 G/DG
3350 x 27 x 0,9	x	x	x	x	260 DG / 260 DG-HS
3700 x 27 x 0,9	x	x	x	x	260 GA
4200 x 27 x 0,9	x	x	x	x	320 G
4200 x 34 x 1,1	x	x	x	x	320 G-HSS / 320 DG
5000 x 34 x 1,1	x	x	x	x	405 DG

Sägeband-Abmessungen (mm)	Lieferbare Zähnteilungen			
	Bi-Metall	Bi-Metall S	PB	H1
	Für den Werkstattbetrieb; Profile und Bündelschnitte	Für Serienschnitte im Automatikbetrieb; Lagen und Bündel im Vollbereich	Für Lagen und Bündel; Große Profile; Breiter Schnittkanal; Speziell für T-Träger	Serienschnitte für schwer zerspanbare Werkstoffe
27 x 0,9	2/3; 3/4; 4/6; 5/8; 6/10; 8/12; 10/14	2/3; 3/4; 4/6; 5/8; 6/10; 8/12; 10/14	3/4; 4/6	2/3; 3/4; 4/6
34 x 1,1	2/3; 3/4; 4/6; 5/8; 6/10; 8/12	2/3; 3/4; 4/6; 5/8; 6/10; 8/12	2/3; 3/4; 4/6; 6/10; 8/12	1,5/2; 2/3; 3/4; 4/6

Wir testen für Sie die besten Sägebandrohstoffe und bieten für jede Bandsägemaschine und jeden Einsatzbereich das optimale Sägeband. Auf modernsten Schweiß- und Schleifmaschinen produzieren wir Sägebänder und gewährleisten Ihnen durch unser Lager eine schnelle Lieferung.

Weitere Bandlängen jederzeit erhältlich. Abnahmeeinheit: ab 5 Stück im umweltfreundlichen Karton

