

CLIP-O-FLEX®

FOR BETTER WORKPLACES

Ausgabe 1.2023, gültig bis 30.06.2023



DYNAMISCH IN DIE ZUKUNFT

Mit der neuen, flexiblen Produktreihe CLIP-O-FLEX® Workplace optimieren Sie Ihre Arbeitsplätze und -prozesse.

 **METZLER**
DIE FERTIGUNGSPROFIS

Mit CLIP-O-FLEX® zu besseren Arbeitsplätzen und -prozessen

Das innovative CLIP-O-FLEX® Halterungsmodul ist ein wahres Multitalent. Es ermöglicht das sichere, flexible und platzsparende Anbringen, Bereitstellen und Lagern von Arbeitsmitteln und Werkzeugen. Es kann somit ganze Arbeitsplätze und -prozesse im Sinne von mehr Produktivität – auch durch Nachrüsten bestehender Betriebseinrichtungen – optimieren. Gerade deshalb bildet es nun auch das Kernelement einer neuen Produktreihe für komplette Arbeitsplatzlösungen, die flexibler, effizienter und ergonomischer – also insgesamt qualitativ besser – als bisherige Betriebseinrichtungen sind.

CLIP-O-FLEX® Halterungsmodul ist ein relativ kleines Modul mit enormer und multipler Wirkkraft. Zunächst als flexibles Einhängesystem entwickelt, optimiert es inzwischen ganze Arbeitsplätze und -prozesse. Denn es löst den

scheinbaren Widerspruch von nötiger Stabilität und größtmöglicher Flexibilität im Umfeld von Arbeitsplätzen in der Fertigung und Werkstätte durch einen raffinierten Mechanismus auf.



Was ist die multiple Wirkung dieses kleinen Moduls?

CLIP-O-FLEX® ist so sicher wie es in der Fertigung und am Arbeitsplatz nötig und so flexibel wie es in diesem Umfeld möglich ist:

Der Anwender kann die Halterung einfach und sicher vertikal mit einem Neigungswinkel bis zu 90° verändern, wobei sie auch zusätzlich horizontal verschiebbar ist.

CLIP-O-FLEX® ist Nutzerfreundlich & ergonomisch:

Das Bedienen des Clip-Mechanismus und damit das flexible Anbringen und Lösen verschiedener Vorrichtungen, Betriebsmittel und Werkzeuge werden stark vereinfacht und erleichtert, was den Menschen am Arbeitsplatz zugutekommt.

CLIP-O-FLEX® spart in der Fertigung und Werkstätte Zeit und Platz:

Das vertikal und horizontal flexible Halterungsmodul ermöglicht unmittelbare Bereitstellung von Arbeitsmaterial genau dort, wo es verarbeitet und gebraucht wird. Das reduziert Laufwege sowie den Platzverbrauch in der gesamten Fertigung.

CLIP-O-FLEX® setzt Qualitätssicherung konkret um:

Es garantiert mehr Ordnung und Sauberkeit am Arbeitsplatz. Es verändert Verhalten und wird damit zum wirksamen Instrument zur Implementierung von Qualitätssicherungssystemen – wie zum Beispiel 5S – am Arbeitsplatz.

Wie funktioniert das flexible CLIP-O-FLEX® Halterungsmodul?

Auf der einen Seite des CLIP-O-FLEX® Halterungsmoduls wird eine stabile Halteschiene am Arbeitsplatz oder dafür geeigneten Orten in der Fertigung montiert.

Das Gegenstück des Halterungsmoduls bildet auf der anderen Seite ein ausgeklügeltes Einhängeprofil. Es verfügt über ein Clip-System zum sicheren und belastbaren Anbringen von Arbeitsplatzflächen und -vorrichtungen, Tablaren, Werkzeugen oder,

Behältern, uvm.

Durch die intelligente Verbindung von Halteschiene und Einhängeprofil wird auf einzigartige Weise ein gleichzeitiges einfaches und sofortiges Lösen sowie Neigen und Verschieben des so sicher Befestigten möglich gemacht.



Inwiefern hat CLIP-O-FLEX® das Potenzial zur Revolutionierung der Arbeitswelt?

Ob Neueinrichtung, Tuning oder einzelne Ergänzung: Die Schnittstelle CLIP-O-FLEX® hat in jedem Fall das Potenzial, ganze Arbeitsplätze und -prozesse in der Fertigung zu revolutionieren. Stellt ein Kunde einmal einen Teil seiner Werkstätten auf CLIP-O-FLEX® um, ändern sich sehr rasch gewohnte Abläufe und Handgriffe der Mitarbeitenden. Die Agilität und Flexibilität des Gesamtsystems erfordern ein Umdenken und schließlich anderes Handeln und Verhalten. Es motiviert – vor allem in Kombination mit den Hartschaumeinlagen von OPT-I-STORE® – einerseits zu mehr Ordnung und Sauberkeit am Arbeitsplatz, bringt andererseits aber auch jede Menge Entlastung hinsichtlich Ergonomie und Effizienz. Werkzeug, Material und Arbeitsflächen können viel leichter angebracht, entfernt, verschoben und verstellt werden. Rüstzeiten und Wege fallen weg, Platz und Zeit werden nicht mehr verschwendet, sondern optimiert eingesetzt.



” CLIP-O-FLEX®
Workplace sorgt für
flexibles, effizientes
und ergonomisches
Arbeiten. “

Reinhard Metzler,
Geschäftsführer

Für wen haben wir CLIP-O-FLEX® Workplace Solutions entwickelt?

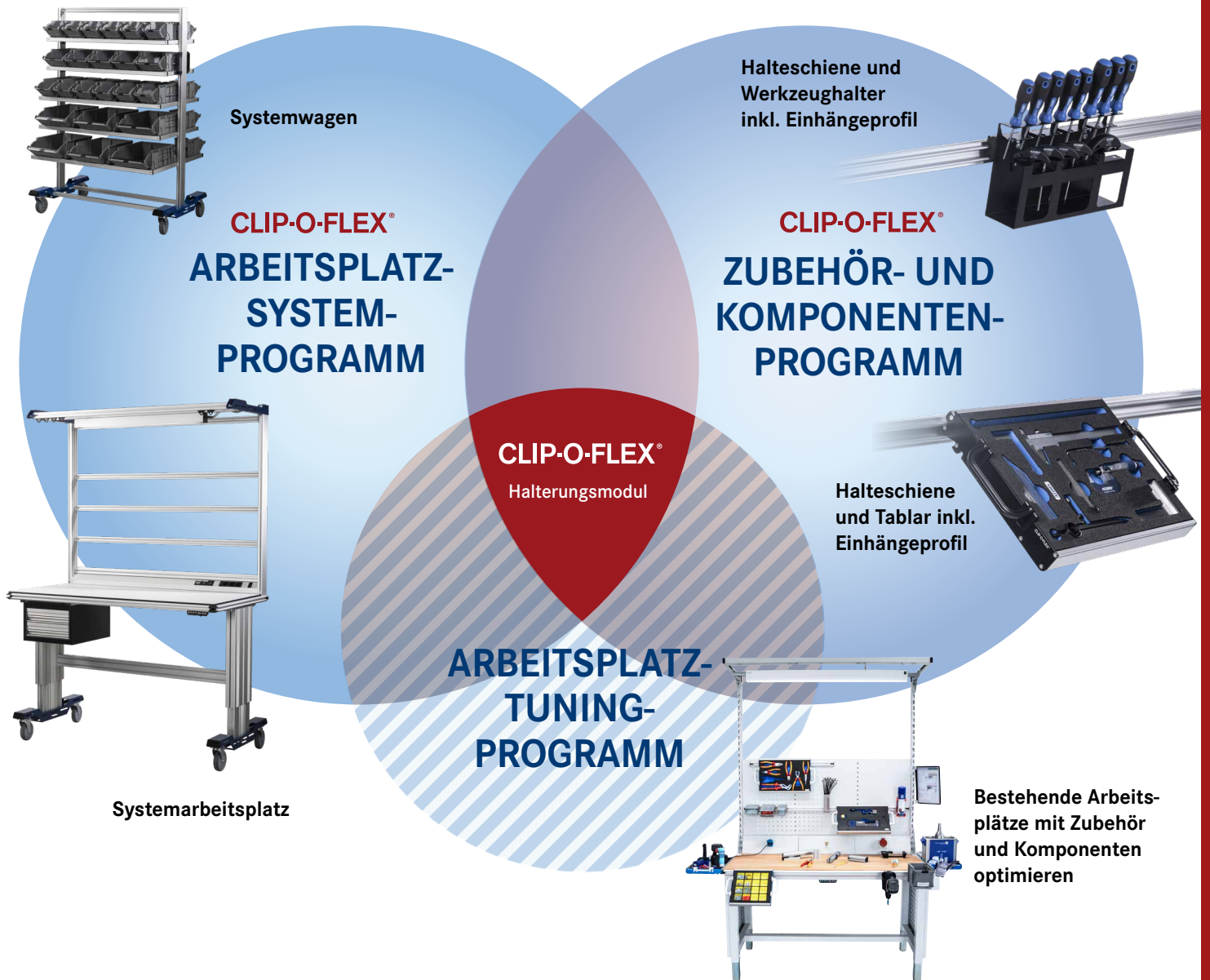
Werkstätten-Planer Kurt Sorgfältig braucht **NEUE** Arbeitsplätze: Warum nicht gleich die beste Arbeitsplatzlösung bestellen?

Erstmals können wir mit unserer neuen Produktreihe CLIP-O-FLEX® Workplaces komplette Arbeitsplatzsysteme anbieten. Sie verfügen alle über eine Vielzahl an Vorteilen, welche sich vor allem durch den optimierten Einbau des CLIP-O-FLEX® Halterungsmodul ergeben. Die von uns entwickelten Arbeitsplätze garantieren trotz größtmöglicher Flexibilität weiterhin Stabilität und Sicherheit. Für Anwender wird die Arbeit aufgrund ergonomischer Vorteile leichter und effizienter, vor allem, weil fast nichts mehr auf Dauer starr und unbeweglich ist. Unsere Arbeitsplätze können zudem jederzeit und einfach so umgerüstet werden, dass sie sich an den unterschiedlichen Bedürfnissen der Anwender ausrichten, und sich nicht umgekehrt der Mensch an den Arbeitsplatz anpassen muss. Ein Wohlfühl-Design und die Verwendung der bestgeeigneten Materialien sind für uns dabei selbstverständlich.

Unser Arbeitsplatz-System-Programm an innovativen Betriebseinrichtungen umfasst verschiedene Ausführungen.

- CLIP-O-FLEX® Systemarbeitsplätze mit oder ohne Hub, leichte Basisversionen, Aufbauvarianten oder schwere Werkbankausführungen
- CLIP-O-FLEX® Systemwagen, Bereitstellungswagen, Medienwagen
- CLIP-O-FLEX® Workplace – Kundenindividuelle Werkstättenmöbel





Fertigungsleiter Franz Pffiffig will BESTEHENDE Arbeitsplätze optimieren: Weshalb es Tuning auch für Arbeitsplätze geben kann?

„Tuning“ ist die nachträgliche Erhöhung der Leistung technischer Geräte gegenüber einer Standardausführung. Normalerweise bezeichnen wir damit eine Feinabstimmung von Komponenten eines Autos, die zu wesentlichen Verbesserungen der Performance führt. Wir wenden dieses Grundprinzip auf die Optimierung von Arbeitsplätzen und -prozessen durch das CLIP-O-FLEX® Halterungsmodul an. Mit diesem können bestehende Arbeitsplätze einfach auf- oder nachgerüstet werden. Das führt zu einer flexibleren, jedoch zugleich weiterhin sicheren Befestigung, Bereitstellung oder Lagerung von Betriebsmitteln und Materialien am Arbeitsplatz.

Unser modulares Arbeitsplatz-Tuning-Programm ist mit gängigen Arbeitsplatzsystemen – auch anderer Hersteller – kompatibel. Erweitert werden können mit dem CLIP-O-FLEX® Halterungsmodul zum Beispiel:

- Werkzeug-, Transport- und Montagewagen
- Werkzeugschränke und -koffer
- Werkbänke und Arbeitstische

Einkaufsmanager Klaus Pfenning möchte CLIP-O-FLEX® ZUBEHÖR beschaffen: Kann man CLIP-O-FLEX®-Teile auch einzeln beschaffen?

Das CLIP-O-FLEX® Halterungsmodul besteht aus zwei Teilen: Einer Halteschiene und einem Einhängeprofil als passendes Gegenstück. Die Wirkkraft entsteht erst durch die Kombination beider Komponenten, die in verschiedensten Ausführungen und Materialien auch einzeln bestellt werden können. Sei es, um Arbeitsplätze und -prozesse in Eigenregie zu optimieren oder um bestehende CLIP-O-FLEX® Workplace Solutions zu erweitern oder zu ergänzen.

Unser Zubehör- und Komponenten Programm umfasst eine Vielzahl an Produkten und Einzelteilen, wobei folgende Kernprodukte in unserem Shop erhältlich sind:

- CLIP-O-FLEX® Halteschiene
- CLIP-O-FLEX® Einhängeprofil
- CLIP-O-FLEX® Tablare
- CLIP-O-FLEX® Zubehör

CLIP-O-FLEX® SYSTEMARBEITSPLATZ UNIVERSELL

elektrisch höhenverstellbar



Das gesamte CLIP-O-FLEX®
Zubehör-Programm finden
Sie ab Seite 14

Anwendung:

Für die höchsten Ansprüche an Produktivität und Ergonomie. Volle Integration der CLIP-O-FLEX® Schnittstelle zur Optimierung der Arbeitsabläufe durch eine flexible Arbeitsplatzgestaltung. Geeignet als Montage-, Logistik-, Mess- aber auch Fertigungsarbeitsplatz. Einfach erweiterbar mit CLIP-O-FLEX® Tablaren, Boxen, Werkzeughaltern und weiterem Zubehör.

Ausführung:

- Stellfüße inkl. Niveauausgleich
- Arbeitshöhe stufenlos verstellbar, 4 Speicherpositionen
- 10 mm HPL Arbeitsplatte

- CLIP-O-FLEX® Halteschiene seitlich & vorne
- 3 x CLIP-O-FLEX® Bereitstellungsebene
- 3-fach-Steckdosenleiste (Schuko)
- Zentral E/A-Schalter; Lichtschalter
- LED-Beleuchtung dimmbar
- Geräteschiene inkl. Werkzeuggleiter

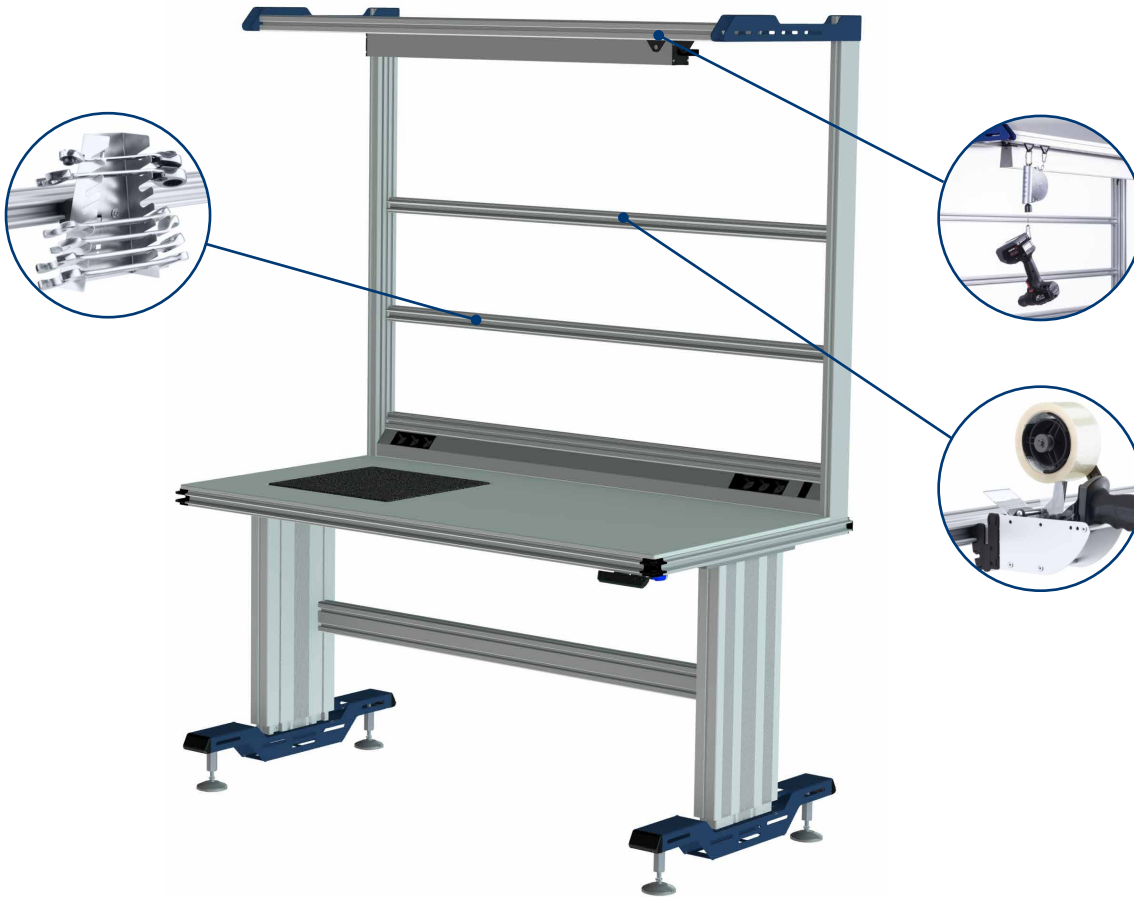
Lieferumfang:

- Systemarbeitsplatz fertig montiert, auf Palette
- Zuleitung fix verdrahtet 2 m, Schuko-Stecker
- Inkl. Aufbau

Abmessung (B x T x H mm)	1.500 x 800 x 2.000-2.400
Arbeitshöhe stufenlos (mm)	810-1.210
Tragfähigkeit dynamisch (kg)	300
LED-Beleuchtung (W)	40
Art-Nr.	8796600
Stückpreis, €	4.221,00

CLIP-O-FLEX® SYSTEMARBEITSPLATZ MESSTECHNIK

elektrisch höhenverstellbar



Anwendung:

Für die höchsten Ansprüche an Produktivität und Ergonomie. Volle Integration der CLIP-O-FLEX® Schnittstelle zur Optimierung der Arbeitsabläufe durch eine flexible Arbeitsplatzgestaltung. Speziell als Messarbeitsplatz mit einer bereits integrierten Hartgesteinsplatte. Einfach erweiterbar mit CLIP-O-FLEX® Tablarern, Boxen, Werkzeughaltern und weiterem Zubehör.

Ausführung:

- Inkl. Hartgesteinsplatte in die Tischplatte integriert
- Stellfüße inkl. Niveaueingleich
- Arbeitshöhe stufenlos verstellbar, 4 Speicherpositionen

- 10 mm HPL Arbeitsplatte
- CLIP-O-FLEX® Halteschiene seitlich & vorne
- 3 x CLIP-O-FLEX® Bereitstellungsebene
- 3-fach-Steckdosenleiste (Schuko)
- Zentral E/A-Schalter; Lichtschalter,
- LED-Beleuchtung dimmbar
- Geräteschiene inkl. Werkzeuggleiter

Lieferumfang:

- Systemarbeitsplatz fertig montiert, auf Palette
- Zuleitung fix verdrahtet 2 m, Schuko-Stecker
- Inkl. Aufbau

Abmessung (B x T x H mm)	1.500 x 800 x 2.000-2.400
Abmessung Hartgesteinsplatte (mm)	400 x 400
Arbeitshöhe stufenlos (mm)	810-1.210
Tragfähigkeit dynamisch (kg)	300
LED-Beleuchtung (W)	40
Art.-Nr.	8796601
Stückpreis, €	5.001,00

CLIP-O-FLEX® SYSTEMARBEITSPLATZ UNIVERSELL

für stehende Tätigkeit



Das gesamte CLIP-O-FLEX®
Zubehör-Programm finden
Sie ab Seite 14

Anwendung:

Für die höchsten Ansprüche an Produktivität. Volle Integration der CLIP-O-FLEX® Schnittstelle zur Optimierung der Arbeitsabläufe durch eine flexible Arbeitsplatzgestaltung. Einfach erweiterbar mit CLIP-O-FLEX® Tablaren, Boxen, Werkzeughaltern und weiterem Zubehör.

Ausführung:

- Stellfüße inkl. Niveaueausgleich
- 10 mm HPL Arbeitsplatte
- CLIP-O-FLEX® Halteschiene seitlich & vorne

- 3 x CLIP-O-FLEX® Bereitstellungsebene
- 3-fach-Steckdosenleiste (Schuko)
- Zentral E/A-Schalter; Lichtschalter
- LED-Beleuchtung dimmbar
- Geräteschiene inkl. Werkzeuggleiter

Lieferumfang:

- Arbeitsplatz fertig montiert, auf Palette
- Zuleitung fix verdrahtet 2 m, Schuko-Stecker
- Inkl. Aufbau

Abmessung (B x T x H mm)	1.500 x 800 x 2.100
Arbeitshöhe (mm)	900
Tragfähigkeit (kg)	400
LED-Beleuchtung (W)	40
Art.-Nr.	8796602
Stückpreis, €	3.622,00

CLIP-O-FLEX® SYSTEMARBEITSPLATZ UNIVERSSELL

für sitzende Tätigkeit



Anwendung:

Für die höchsten Ansprüche an Produktivität. Volle Integration der CLIP-O-FLEX® Schnittstelle zur Optimierung der Arbeitsabläufe durch eine flexible Arbeitsplatzgestaltung. Einfach erweiterbar mit CLIP-O-FLEX® Tablaren, Boxen, Werkzeughaltern und weiterem Zubehör.

Ausführung:

- Stellfüße inkl. Niveaueausgleich
- 10 mm HPL Arbeitsplatte
- CLIP-O-FLEX® Halteschiene seitlich & vorne

- 3 x CLIP-O-FLEX® Bereitstellungsebene
- 3-fach-Steckdosenleiste (Schuko)
- Zentral E/A-Schalter; Lichtschalter
- LED-Beleuchtung dimmbar
- Geräteschiene inkl. Werkzeuggleiter

Lieferumfang:

- Arbeitsplatz fertig montiert, auf Palette
- Zuleitung fix verdrahtet 2 m, Schuko-Stecker
- Inkl. Aufbau

Abmessung (B x T x H mm)	1.500 x 800 x 1.950
Arbeitshöhe (mm)	740
Tragfähigkeit (kg)	400
LED-Beleuchtung (W)	40
Art.-Nr.	8796603
Stückpreis, €	3.622,00

CLIP-O-FLEX® SYSTEMARBEITSTISCH UNIVERSELL

für stehende Tätigkeit

Anwendung:

Für die höchsten Ansprüche an Produktivität. Volle Integration der CLIP-O-FLEX® Schnittstelle zur Optimierung der Arbeitsabläufe durch eine flexible Arbeitsplatzgestaltung. Einfach erweiterbar mit CLIP-O-FLEX® Tablarern, Boxen, Werkzeughaltern und weiterem Zubehör.

Ausführung:

- Stellfüße inkl. Niveausgleich
- 10 mm HPL Arbeitsplatte
- CLIP-O-FLEX® Halteschiene seitlich & vorne
- 3 x CLIP-O-FLEX® Bereitstellungsebene
- 3-fach-Steckdosenleiste (Schuko)
- Zentral E/A-Schalter; Lichtschalter
- LED-Beleuchtung dimmbar
- Geräteschiene inkl. Werkzeuggleiter

Lieferumfang:

- Zuleitung fix verdrahtet 2 m, Schuko-Stecker
- Fertig montiert, auf Palette
- Inkl. Aufbau

Abmessung (B x T x H mm)	1.500 x 800 x 1.020
Arbeitshöhe (mm)	900
Tragfähigkeit (kg)	400
LED-Beleuchtung (W)	40
Art.-Nr.	8796604
Stückpreis, €	2.542,00



CLIP-O-FLEX® TUNINGKIT TISCHPLATTE

mit Aufbau

Anwendung:

Nachrüstset für bestehende Werkbänke, daher auch kostensparend. Nutzen Sie vorhandene Werkbankfüße oder Schubladenschränke weiter oder in Kombination mit neuen Werkbankfüßen oder Schubladenschränken.

Für die höchsten Ansprüche an Produktivität. Volle Integration der CLIP-O-FLEX® Schnittstelle zur Optimierung der Arbeitsabläufe durch eine flexible Arbeitsplatzgestaltung. Einfach erweiterbar mit CLIP-O-FLEX® Tablarern, Boxen, Werkzeughaltern und weiterem Zubehör.

Ausführung:

- Buche Multiplex Arbeitsplatte
- CLIP-O-FLEX® Halteschiene seitlich & vorne
- 3 x CLIP-O-FLEX® Bereitstellungsebene
- 3-fach-Steckdosenleiste (Schuko)
- Zentral E/A-Schalter; Lichtschalter
- LED-Beleuchtung dimmbar
- Geräteschiene inkl. Werkzeuggleiter

Lieferumfang:

- Fertig montiert, auf Palette
- Inkl. Aufbau

Abmessung (B x T x H mm)	1.500 x 800 x 1.240
Arbeitshöhe (mm)	abhängig vom Unterbau
Tragfähigkeit (kg)	400
LED-Beleuchtung (W)	40
Art.-Nr.	8796605
Stückpreis, €	2.206,00



CLIP-O-FLEX® ARBEITSFLÄCHENERWEITERUNG

650 x 300 mm

Anwendung:

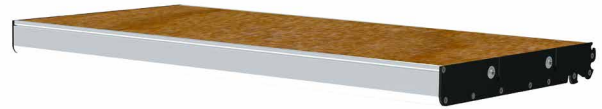
Verlängert die Arbeitsfläche um ca. 300 mm bzw. bietet eine zusätzliche Ablagefläche am Arbeitsplatz. Geeignet zur seitlichen oder frontalen Anbringung. Zwischen der Arbeitsplatte und Erweiterung entsteht ein Spalt und ein minimaler Höhenunterschied. Auch als Ablageboard auf „Table Top“ montierten CLIP-O-FLEX® Schienen einsetzbar.

Ausführung:

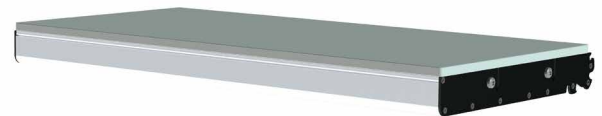
- variabel, Winkeleinstellung 0/45/90°

Arbeitsplatte	Buche Multiplex, lackiert	HPL, lichtgrau
Art.-Nr.	8796607	8796608
Stückpreis, €	309,00	272,00

Art.-Nr. 8796607



Art.-Nr. 8796608



Das gesamte CLIP-O-FLEX®
Zubehör-Programm finden
Sie ab Seite 14

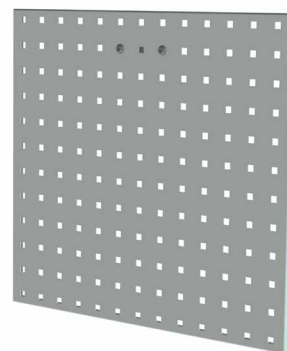
CLIP-O-FLEX® LOCHBLECHPLATTE

mit CLIP-O-FLEX® Schnittstelle

Ausführung:

- Aus hochwertig verarbeitetem Stahlblech, 1,25 mm stark
- 10x10 mm quadratisch gelocht
- Abstand von Lochmitte zu Lochmitte: 38 mm
- Vertikal und horizontal rundum abgekantet und mit Unterzügen versteift

Farbe	Abmessungen (L x B mm)	Art.-Nr.	Stückpreis, €
RAL 7035, Lichtgrau	450 x 500	7032904	63,80
RAL 7035, Lichtgrau	450 x 1.000	7032903	74,40
RAL 7035, Lichtgrau	1.000 x 450	7032902	74,40



Art.-Nr. 7032904

KÄFIGMUTTER

passend für Lochblechplatte

Ausführung:

- Material: Stahl
- Montage: für 10 x 10 mm Stanzung
- Lieferumfang: 10 Stück



Art.-Nr.	Stückpreis, €
50237289	4,90

CLIP-O-FLEX® SYSTEMWAGEN

beidseitig bestückbar

Anwendung:

Basisausführung eines bestückbaren Materialbereitstellungswagens mit integrierter CLIP-O-FLEX® Schnittstelle. Ausstattbar mit Werkzeugtafeln, KLT-Lagerboxen oder Werkzeughaltern sowie weiterem CLIP-O-FLEX® Zubehör.

Ausführung:

- 4x Lenkrollen inkl. Feststeller
- 5x CLIP-O-FLEX® Ebene zur beidseitigen Bestückung
- 4x Schiebegriff

Lieferumfang:

- komplett aufgebaut

Abmessung (B x T x H mm)	1.200 x 800 x 1.650
Art.-Nr.	8796609
Stückpreis, €	1.307,00



Das gesamte CLIP-O-FLEX®
Zubehör-Programm finden
Sie ab Seite 14

CLIP-O-FLEX® MEDIENWAGEN

universell einsetzbar

Anwendung:

Fahrbarer Arbeitsplatz, optimal geeignet als PC Arbeitsplatz mit speziell erhöhter Arbeitsfläche. Die oberste CLIP-O-FLEX® Ebene ist optimal ausstattbar mit bis zu 2 Monitorhalterungen je Seite. Es können beidseitig Monitore angebracht werden. Ablageboden für Drucker oder PC inkl. eigener Stromzufuhr.

Ausführung:

- 4 x Lenkrollen inkl. Feststeller
- 10 mm HPL Arbeitsplatte
- Ablageboden HPL 360 mm tief
- Inkl. CLIP-O-FLEX® Ebene seitlich und vorne
- Zentral E/A-Schalter
- 2 x 3-fach-Steckdosenleiste Schuko (1 x auf und 1 x unter der Tischplatte)
- 2 x CLIP-O-FLEX® Bereitstellungsebene 1-fach
- 1 x CLIP-O-FLEX® Bereitstellungsebene 2-fach

Lieferumfang:

- Komplette aufgebaut
- Zuleitung fix verdrahtet 2 m, Schuko-Stecker
- Inkl. Aufbau

Abmessung (B x T x H mm)	1.200 x 800 x 1.650
Arbeitshöhe (mm)	1.100
Art.-Nr.	8796611
Stückpreis, €	2.151,00



CLIP-O-FLEX® BEREITSTELLUNGSWAGEN

universell einsetzbar

Anwendung:

Basisausführung eines bestückbaren Bereitstellungswagen mit integrierter CLIP-O-FLEX® Schnittstelle. Ausstattung mit diversen CLIP-O-FLEX® Halterungen z.B. für Besen, Schaufeln oder div. Reinigungsutensilien. Stellfläche optimal geeignet für Mülleimer.

Ausführung:

- 4x Lenkrollen inkl. Feststeller
- 10 mm HPL Ablageplatte
- 2x CLIP-O-FLEX® Ebene beidseitig
- 1x CLIP-O-FLEX® Ebene oben
- 2x Schiebegriff

Lieferumfang:

- Komplett aufgebaut

Abmessung (B x T x H mm)	600 x 800 x 1.650
Art.-Nr.	8796612
Stückpreis, €	1.008,00



**DYNAMISCH IN
DIE ZUKUNFT**



Entdecken Sie die neue, flexible
Produktreihe CLIP-O-FLEX® Workplace:
metzler.at/clipoflex

CLIP-O-FLEX®
FOR BETTER WORKPLACES

CLIP-O-FLEX® TABLARE MIT EINHÄNGEPROFIL

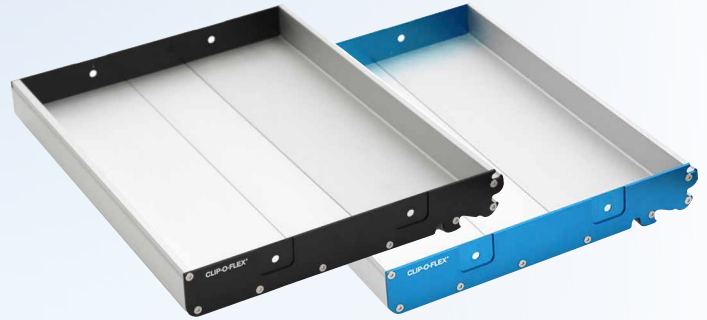
zum Einhängen in die Halteschiene

Anwendung:

Mit nur einem Klick erweitern Sie Ihren individuellen Arbeitsplatz, bleiben horizontal und vertikal flexibel und haben Werkzeug und Kleinteile dort griffbereit, wo Sie diese brauchen – an der Maschine, am Montageplatz, im Werkzeugkoffer oder sauber gelagert im Schrank.

Ausführung:

- Material: Aluminium
- Winkeleinstellung: 0/45/90°
- Für stirnseitigen & „Table Top“ Einsatz
- Integrierte Rutschhemmung
- Farbe: natureloxiert/blau- oder schwarzeloxiert



B x T x H Innenmaß (mm)	Einhängewinkel (°)	Gewicht	passend für HK System	passend für LISTA Einheit	Farbe	Art-Nr.	Stückpreis, €
280 x 260 x 31	0/45/90	1,44	700 B	18 x 36 E, 36 x 36 E, 54 x 36 E	schwarz	8796420	74,80
					blau	8796400	74,80
345 x 260 x 31	0/45/90	1,74	-	-	schwarz	8796421	79,50
					blau	8796401	79,50
430 x 260 x 31	0/45/90	1,15	700 B	27 x 36 E, 78 x 36 E	schwarz	8796422	85,20
					blau	8796402	85,20
215 x 300 x 31	0/45/90	1,30	800 B	-	schwarz	8796423	78,30
					blau	8796403	78,30
430 x 300 x 31	0/45/90	2,45	800 B	-	schwarz	8796424	95,30
					blau	8796404	95,30
280 x 400 x 31	0/45/90	2,12	-	18 x 27 E, 36 x 27 E, 54 x 27 E	schwarz	8796425	98,70
					blau	8796405	98,70
430 x 400 x 31	0/45/90	3,16	550 B	27 x 27 E, 78 x 27 E	schwarz	8796426	113,70
					blau	8796406	113,70
600 x 400 x 31	0/45/90	4,30	-	-	schwarz	8796427	138,00
					blau	8796407	138,00

CLIP-O-FLEX® GRIFFE

passend für CLIP-O-FLEX® Tablare

Ausführung:

- Material: Kunststoff
- Montage: aufsteckbar
- Farbe: weiß, rot oder schwarz
- Lieferumfang: 2 Stück



Farbe	Art-Nr.	Stückpreis, €
Weiß	8173968	12,10
Rot	8173969	12,10
Schwarz	8173970	12,10

CLIP-O-FLEX® EINTEILUNGSMATERIAL

passend für CLIP-O-FLEX® Tablare

Anwendung:

Zur individuellen Einrichtung und Aufteilung von CLIP-O-FLEX® Werkzeugtablaren.

Ausführung:

- Material: Kunststoff, schwarz
- Wandstärke 2 mm
- Individuell steckbar

Hinweis:

- Einteilungsmaterial ohne Tablar!



Passend für	Art-Nr.	Stückpreis, €
Tablar 2.0 280x260	8796460	31,40
Tablar 2.0 345x260	8796461	36,10
Tablar 2.0 430x260	8796462	47,20
Tablar 2.0 215x300	8796463	31,10
Tablar 2.0 430x300	8796464	52,60
Tablar 2.0 280x400	8796465	47,10
Tablar 2.0 430x400	8796466	68,90

CLIP-O-FLEX® WERKZEUGHAKEN

passend für CLIP-O-FLEX® Halteschiene

Anwendung:

- Für einzelne größere Zangen
- Winkeleinstellung 0/12,5°, passend für CLIP-O-FLEX® Halteschiene



Ausführung	Typ A, 30 x 40 mm
Art-Nr.	8381379
Stückpreis	7,40

CLIP-O-FLEX® WERKZEUGHAKEN

passend für CLIP-O-FLEX® Halteschiene

Anwendung:

- Für einzelne größere Zangen
- Winkeleinstellung 0/12,5°, passend für CLIP-O-FLEX® Halteschiene



Ausführung	Typ A, 40 x 60 mm
Art-Nr.	8381380
Stückpreis	8,10

CLIP-O-FLEX® WERKZEUGHAKEN

passend für CLIP-O-FLEX® Halteschiene

Anwendung:

- Für mehrere Werkzeuge wie z.B. Zangen
- Winkeleinstellung 0/12,5°, passend für CLIP-O-FLEX® Halteschiene



Ausführung	Typ A, 80 x 20 mm
Art-Nr.	8381381
Stückpreis	8,40

CLIP-O-FLEX® WERKZEUGHAKEN

passend für CLIP-O-FLEX® Halteschiene

Anwendung:

- Für einzelne Werkzeuge wie z.B. Zangen, etc.
- Winkeleinstellung 0/12,5°, passend für CLIP-O-FLEX® Halteschiene



Ausführung	Typ A, 50 x 20 mm
Art-Nr.	8381386
Stückpreis	7,70

CLIP-O-FLEX® WERKZEUGHAKEN

passend für CLIP-O-FLEX® Halteschiene

Anwendung:

- Zum Beispiel zum Einklemmen von Tüchern, etc.
- Winkeleinstellung 0/12,5°, passend für CLIP-O-FLEX® Halteschiene



Ausführung	Typ G, 50 x 50 mm
Art-Nr.	8381387
Stückpreis	8,50

CLIP-O-FLEX® WERKZEUGHALTER

passend für CLIP-O-FLEX® Halteschiene

Anwendung:

- Zum Einhängen von diversen Maschinen, z.B. Akku-Schrauber, etc.
- Winkeleinstellung 0/12,5°, passend für CLIP-O-FLEX® Halteschiene



Ausführung	Typ D, 80 mm
Art-Nr.	8381388
Stückpreis	10,50



Online informieren
und bestellen:
metzler.at/clipoflex



CLIP-O-FLEX® WERKZEUGHAKEN

passend für CLIP-O-FLEX® Halteschiene

Anwendung:

- Für diverse Werkzeuge wie z.B. Hammer, Akkuschrauber, etc.
- Winkeleinstellung 0/12,5°, passend für CLIP-O-FLEX® Halteschiene
- Rutschfest durch schwarze PVC Beschichtung



Ausführung		Typ R, 30 mm
	Art.-Nr.	8381382
	Stückpreis	10,30

CLIP-O-FLEX® WERKZEUGHAKEN

passend für CLIP-O-FLEX® Halteschiene

Anwendung:

- Für mehrere Werkzeuge wie z.B. Zangen
- Winkeleinstellung 0/12,5°, passend für CLIP-O-FLEX® Halteschiene
- Rutschfest durch schwarze PVC Beschichtung



Ausführung		Typ A, 90 x 30 mm
	Art.-Nr.	8381383
	Stückpreis	11,80

CLIP-O-FLEX® WERKZEUGHAKEN

passend für CLIP-O-FLEX® Halteschiene

Anwendung:

- Für größere Produkte wie Drehmomentschlüssel, etc.
- Winkeleinstellung 0/12,5°, passend für CLIP-O-FLEX® Halteschiene
- Rutschfest durch schwarze PVC Beschichtung



Ausführung		Typ R, 40 mm
	Art.-Nr.	8381384
	Stückpreis	10,90

CLIP-O-FLEX® UNIVERSALHALTER

passend für CLIP-O-FLEX® Halteschiene

Anwendung:

- Flexibler Halter für runde Werkzeuge wie Besen, Schaufeln, etc. mit Stiel zwischen 20-30 mm
- Winkeleinstellung 0/12,5°, passend für CLIP-O-FLEX® Halteschiene



Ausführung		Typ D, 20-30 mm
Abmessung (B x T x H)		75 x 40 x 85
	Art.-Nr.	8381390
	Stückpreis	17,90

CLIP-O-FLEX® BECHER- & DOSENHALTER

passend für CLIP-O-FLEX® Halteschiene

Anwendung:

- Für Flaschen, Gläser, Tassen, Farbdosen, etc.
- Winkeleinstellung 0/12,5°, passend für CLIP-O-FLEX® Halteschiene



Ausführung	Typ D, 100 mm
Abmessung (B x T x H)	100 x 120 x 160
Art.-Nr.	8381389
Stückpreis	11,50

CLIP-O-FLEX® WERKZEUGABLAGEGEPAAR

passend für CLIP-O-FLEX® Halteschiene

Anwendung:

- Für größere Produkte wie Drehmomentschlüssel, etc.
- Winkeleinstellung 0/12,5°, passend für CLIP-O-FLEX® Halteschiene



Ausführung		N 8/10
Art.-Nr.		8381392
Stückpreis		80,00

CLIP-O-FLEX® FLIP CLIP REGULAR

passend für CLIP-O-FLEX® Halteschiene

Anwendung:

- Universell einsetzbar, das Gewicht bestimmt den Klemmdruck aufgrund gleichlaufender Klemmbacken
- Winkeleinstellung 0/12,5°, passend für CLIP-O-FLEX® Halteschiene



Material	Kunststoff
Abmessung (B x T x H)	140 x 80 x 80
Art.-Nr.	8796530
Stückpreis	46,00

CLIP-O-FLEX® TUBEFLEX

passend für CLIP-O-FLEX® Halteschiene

Anwendung:

- Zur Aufnahme von Schlauchpaketen
- Winkeleinstellung 0/12,5°, passend für CLIP-O-FLEX® Halteschiene



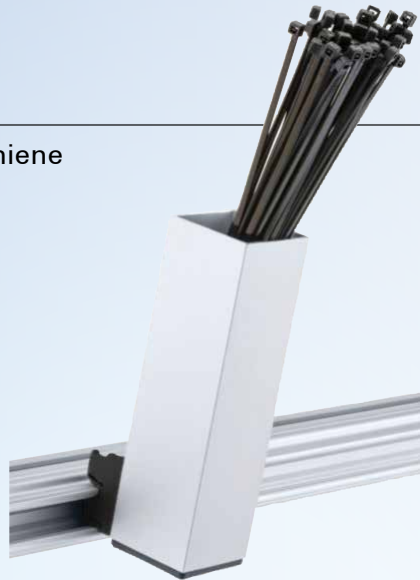
Material	Metall	Metall	Metall
Abmessung (B x T x H)	250 x 115 x 107	342 x 150 x 135	88 x 186 x 70
Art.-Nr.	7000349	7000354	7022877
Stückpreis	49,50	49,50	49,50

CLIP-O-FLEX® CABLEFLEX

passend für CLIP-O-FLEX® Halteschiene

Anwendung:

- Als Aufbewahrung für Stifte, Cuttermesser, etc.
- Winkeleinstellung 0/12,5°, passend für CLIP-O-FLEX® Halteschiene



Art.-Nr. 8220204



Art.-Nr. 8220203

Material	Aluminium, eloxiert	Aluminium, eloxiert
Abmessung (B x T x H)	50 x 70 x 170	50 x 70 x 100
Art.-Nr.	8220204	8220203
Stückpreis	47,00	47,00

CLIP-O-FLEX® SPRAYFLEX

passend für CLIP-O-FLEX® Halteschiene

Anwendung:

- Dosen- bzw. Getränkehalterung bis 500 ml
- Winkeleinstellung 0/12,5/25°, passend für CLIP-O-FLEX® Halteschiene



Material	Kunststoff
Abmessung (B x T x H)	75 x 110 x 150
Art.-Nr.	8220195
Stückpreis	34,00

CLIP-O-FLEX® KÖCHER KONISCH

passend für CLIP-O-FLEX® Halteschiene

Anwendung:

- Für diverse Werkzeuge und Gegenstände wie z.B. für Schraubenzieher, Cutter-Messer, Stifte, Maßstäbe etc.
- Winkeleinstellung 0/12,5°, passend für CLIP-O-FLEX® Halteschiene



Ausführung	konisch, 50-40 mm
Material	Kunststoff
Abmessung (B x T x H)	50 x 140 x 40
Art.-Nr.	8381391
Stückpreis	22,00

CLIP-O-FLEX® VARIOFLEX OHNE BODEN

passend für CLIP-O-FLEX® Halteschiene

Anwendung:

- Zum Einhängen diverser Maschinen, wie z. B. Akku-Schrauber, etc.
- Winkeleinstellung 0/12,5/25°, passend für CLIP-O-FLEX® Halteschiene



Material	Kunststoff
Abmessung (B x T x H)	50 x 70 x 100 mm
Art-Nr.	8220196
Stückpreis	39,00

CLIP-O-FLEX® VARIOFLEX MIT BODEN

passend für CLIP-O-FLEX® Halteschiene

Anwendung:

- Zum Beispiel für PET-Flaschen 1l, Kaffeetassen / -becher, (Öl-) Dosen und Sprayflaschen bis Durchmesser 93 mm
- Winkeleinstellung 0/12,5/25°, passend für CLIP-O-FLEX® Halteschiene



Material	Kunststoff
Abmessung (B x T x H)	100 x 150 x 120
Art-Nr.	8220197
Stückpreis	39,00

CLIP-O-FLEX® FOLDERFLEX

passend für CLIP-O-FLEX® Halteschiene

Anwendung:

- Zur Aufbewahrung von einem DIN A4 Ordner schmal, z.B. für Arbeitsanweisungen am Arbeitsplatz
- Winkeleinstellung 0/12,5°, passend für CLIP-O-FLEX® Halteschiene



Material	Aluminium, eloxiert
Abmessung (B x T x H)	300 x 105 x 330
Art-Nr.	7000464
Stückpreis	75,00

CLIP-O-FLEX® WASTE FLEX

passend für CLIP-O-FLEX® Halteschiene

Anwendung:

- Entsorgungs-, Mülleimer-, Aufbewahrungsbehältnis, etc., Fassungsvermögen 9 Liter
- Winkeleinstellung 0/12,5/25°, passend für CLIP-O-FLEX® Halteschiene



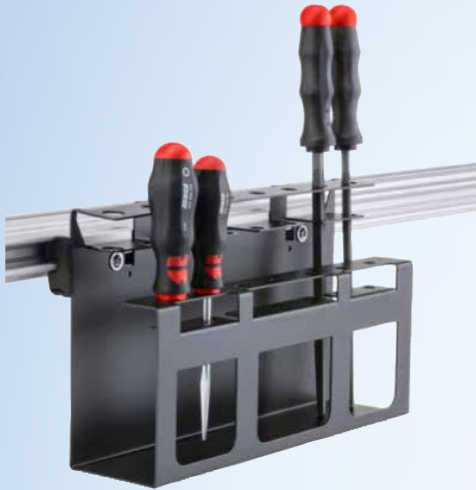
Material	Aluminium, eloxiert
Abmessung (B x T x H)	210 x 185 x 300
Art-Nr.	8220202
Stückpreis	79,00

CLIP-O-FLEX® SCREWDRIVERFLEX1

passend für CLIP-O-FLEX® Halteschiene

Anwendung:

- Für bis zu 15 Schraubendreher
- Winkeleinstellung 0/12,5°, passend für CLIP-O-FLEX® Halteschiene



Material	Bleck, lackiert
Abmessung (B x T x H)	310 x 100 x 175
Art.-Nr.	7022879
Stückpreis	54,00

CLIP-O-FLEX® SCREWDRIVERFLEX2

passend für CLIP-O-FLEX® Halteschiene

Anwendung:

- Einfache und schnelle Aufbewahrung von z. B. Schraubendrehern
- Winkeleinstellung 0/12,5°, passend für CLIP-O-FLEX® Halteschiene



Material	Aluminium, eloxiert
Abmessung (B x T x H)	305 x 60 x 40
Art.-Nr.	8220208
Stückpreis	62,00

CLIP-O-FLEX® MAGNETFLEX

passend für CLIP-O-FLEX® Halteschiene

Anwendung:

- Magnetschiene zur schnellen und einfachen Aufnahme von magnetischen Gegenständen, z. B. Handwerkzeuge, etc.
- Winkeleinstellung 0/12,5°, passend für CLIP-O-FLEX® Halteschiene



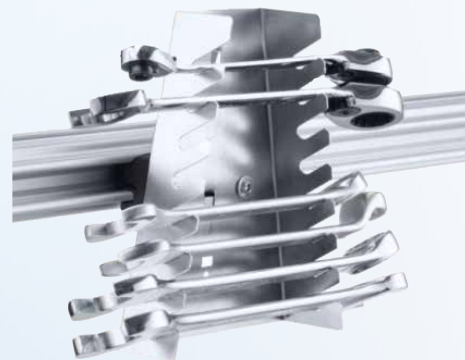
Abmessung (B x T x H)	400 x 40 x 50
Art.-Nr.	8220205
Stückpreis	80,00

CLIP-O-FLEX® WRENCHFLEX

passend für CLIP-O-FLEX® Halteschiene

Anwendung:

- Für bis zu 8 Schraub- oder Ringmaulschlüssel, etc.
- Winkeleinstellung 0/12,5°, passend für CLIP-O-FLEX® Halteschiene



Material	Metall, verzinkt
Abmessung (B x T x H)	140 x 65 x 175
Art.-Nr.	7000366
Stückpreis	41,00

CLIP-O-FLEX® PACKFLEX FRONT

passend für CLIP-O-FLEX® Halteschiene

Anwendung:

- Paketbandabroller mit Zugriff von Vorne
- Winkeleinstellung 0/12,5°, passend für CLIP-O-FLEX® Halteschiene



Material	Aluminium, eloxiert
Abmessung (B x T x H)	190 x 75 x 75
Art-Nr.	8220200
Stückpreis	59,00

CLIP-O-FLEX® PACKFLEX SIDE

passend für CLIP-O-FLEX® Halteschiene

Anwendung:

- Paketbandabroller zur seitlichen Entnahme
- Winkeleinstellung 0/12,5°, passend für CLIP-O-FLEX® Halteschiene



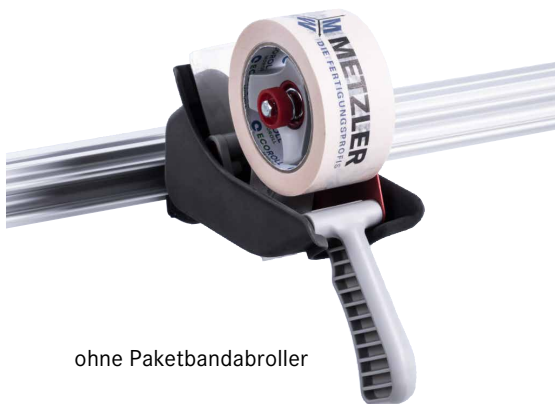
Material	Aluminium, eloxiert
Abmessung (B x T x H)	155 x 100 x 75
Art-Nr.	8220201
Stückpreis	59,00

CLIP-O-FLEX® PAKETBANDABROLLER

passend für CLIP-O-FLEX® Halteschiene

Anwendung:

- Zur sicheren Ablage von handelsüblichen Paketband- und Klebeband-Abrollern
- Winkeleinstellung 0/12,5/25°, passend für CLIP-O-FLEX® Halteschiene



ohne Paketbandabroller

Material	Kunststoff
Art-Nr.	7033230
Stückpreis	39,90

CLIP-O-FLEX® FOLIENSCHNEIDER

passend für CLIP-O-FLEX® Halteschiene

Anwendung:

- Schneidwerkzeug für Folien, etc.
- Winkeleinstellung 0/12,5°, passend für CLIP-O-FLEX® Halteschiene



Material	Kunststoff
Art-Nr.	8381385
Stückpreis	31,30



Online informieren
und bestellen:
metzler.at/clipoflex



CLIP-O-FLEX® DOKUFLEX

passend für CLIP-O-FLEX® Halteschiene

Anwendung:

- Zur übersichtlichen Anbringung von Arbeitsanweisungen in DIN A4 in 10-Klarsichtrahmen (einzeln entnehmbar)
- Winkeleinstellung 0/12,5°, passend für CLIP-O-FLEX® Halteschiene

Abmessung (B x T x H)	259 x 80 x 323
Art.-Nr.	8220206
Stückpreis	99,90



CLIP-O-FLEX® SCREENFLEX

passend für CLIP-O-FLEX® Halteschiene

Anwendung:

- Monitorhalterung mit gängiger VESA 100 zur flexiblen Platzierung eines Monitors, Bildschirmgröße ca. 24 Zoll oder 2,5 kg, großer Schwenkbereich dank 2 Gelenke, die Sicherungsarretierung sorgt für stabilen Halt
- Winkeleinstellung 0/12,5°, passend für CLIP-O-FLEX® Halteschiene

Material	Aluminium, eloxiert
Abmessung (B x T x H)	206 x 220 x 80
Art.-Nr.	7028935
Stückpreis	198,00



CLIP-O-FLEX® CATCHBALLFLEX

passend für CLIP-O-FLEX® Halteschiene

Anwendung:

- Einfaches Einklemmen und Entnehmen von einzelnen Dokumenten, z.B. Zeichnungen, Arbeitsanweisungen, etc.
- Winkeleinstellung 0/12,5°, passend für CLIP-O-FLEX® Halteschiene



Material	Aluminium, eloxiert	Aluminium, eloxiert
Abmessung (B x T x H)	500 x 47 x 55	1.000 x 47 x 55
Art.-Nr.	8220207	7000465
Stückpreis	74,00	98,00

**DYNAMISCH IN
DIE ZUKUNFT**



Entdecken Sie die neue, flexible
Produktreihe CLIP-O-FLEX® Workplace:
metzler.at/clipoflex

CLIP-O-FLEX®
FOR BETTER WORKPLACES



CLIP-O-FLEX® HALTESCHIENE

verschiedene Längen

Anwendung:

- Für die Montage an geraden Oberflächen wie Wand, Maschine, Werkbank, Werkzeugkoffer, Lochrasterplatten
- In das raffinierte Schienenprofil können Elemente mit den Einhängeprofilen und Tablar in verschiedenen Winkeln von 0-90° eingehängt werden
- Innerhalb der Schiene sind die Profile seitlich leicht verschiebbar

- Mit nur einer Einhängebewegung kann ein Tablar, eine Ablagefläche oder Fachboden in die Schiene fixiert und wieder gelöst werden
- Höchste Flexibilität in horizontaler, wie auch in vertikaler Richtung
- Ergonomische und flexible Arbeitsplatzgestaltung

Ausführung:

- Material Aluminium, natureloxiert

Art.-Nr. 8173860-8173867:

- Inkl. 2 seitlicher Abdeckungen
- Inkl. Befestigungsmaterial
- Bohrungen passend für genormte Lochrasterplatten (Teilungsmaß 38 mm)

Art.-Nr. 8173859:

- Stangenmaterial, ungebohrt ohne Abdeckungen und Befestigungsmaterial



Art.-Nr. 8173860-8173867



Art.-Nr. 8173859

Länge (mm)	500	700	750	800	990	1400	1500	2000	3000
B x T (mm)	38 x 20	38 x 20	38 x 20	38 x 20	38 x 20	38 x 20	38 x 20	38 x 20	38 x 20
Bohrungen	2	3	4	4	4	6	4	4	ohne
Art.-Nr.	8173860	8173861	8173862	8173863	8173864	8173865	8173866	8173867	8173859
Stückpreis, €	24,00	29,00	31,00	33,00	37,00	48,00	52,00	59,00	48,00

CLIP-O-FLEX® ABDECKUNG

passend für CLIP-O-FLEX® Halteschiene

Ausführung:

- Material: Kunststoff
- Montage: aufsteckbar
- Lieferumfang: 10 Stk.



Farbe	Art.-Nr.	Stückpreis, €
Schwarz	8173960	9,00

CLIP-O-FLEX® VERBINDUNGSSTÜCK

passend für CLIP-O-FLEX® Halteschiene

Ausführung:

- Material: Kunststoff
- Montage: aufsteckbar
- Lieferumfang: 5 Stück



Farbe	Art.-Nr.	Stückpreis, €
Schwarz	8173963	13,50

CLIP-O-FLEX® ECKELEMENT

passend für CLIP-O-FLEX® Halteschiene

Ausführung:

- Material: Kunststoff
- Montage: aufsteckbar
- Lieferumfang: 4 Stück



Farbe	Art.-Nr.	Stückpreis, €
Schwarz	8173962	7,00

CLIP-O-FLEX® HYBRIDSCHIENE

Profilkombination, passend für unterschiedliche Profilsysteme

Anwendung:

Die Profilkombination ermöglicht die einfache Integration der originalen Halteschienen in Ihren individuellen Arbeitsplatz aus einem Profilsystem. Sie sparen dadurch nicht nur ca. 50 % der Materialkosten, sondern haben auch deutliche Einsparungen im Montageaufwand. Ausgewählte Profile sind auch mit 2 gegenüberliegenden CLIP-O-FLEX® Schnittstellen ausgestattet.

Ausführung:

- Material: Aluminium, natureloxiert



Art.-Nr. 8796502



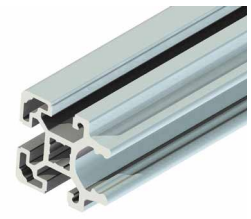
Art.-Nr. 8796503



Art.-Nr. 8796500



Art.-Nr. 8796501



Art.-Nr. 8796504

Kompatibel zu	ITEM Profil 40 x 40 leicht, Nut 8	ITEM Profil 40 x 40 leicht, Nut 8	METZLER – Das Profil NGP40, Nut 6	METZLER – Das Profil NGP40, Nut 6	BOSCH Profil 40 x 40, Nut 10
CLIP-O-FLEX® Schnittstelle	1-fach	2-fach	1-fach	2-fach	1-fach
Länge (mm)	6000	6000	4000	4000	6000
B x T (mm)	40 x 44	40 x 48	40 x 43	40 x 46	40 x 46
Mindestbestellmenge (Stk.)	5	5	5	5	5
Art.-Nr.	8796502	8796503	8796500	8796501	8796504
Stückpreis, €	96,00	96,00	64,00	64,00	96,00

CLIP-O-FLEX® ABDECKUNG

passend für Hybridschiene Item 1-fach

Ausführung:

- Für Hybridschiene Item Profil
Art.-Nr. 8796502
- Material: Kunststoff
- Montage: aufsteckbar
- Lieferumfang: 1 Stk.



Farbe	Art.-Nr.	Stückpreis, €
Schwarz	7032452	4,50

CLIP-O-FLEX® ABDECKUNG

passend für Hybridschiene Bosch

Ausführung:

- Für Hybridschiene Bosch Profil
Art.-Nr. 8796504
- Material: Kunststoff
- Montage: aufsteckbar
- Lieferumfang: 1 Stk.



Farbe	Art.-Nr.	Stückpreis, €
Schwarz	8796371	4,50



Online informieren
und bestellen:
metzler.at/clipoflex



CLIP-O-FLEX® EINHÄNGEPROFIL MINI 0/45°

passend für CLIP-O-FLEX® Halteschiene



Ausführung:

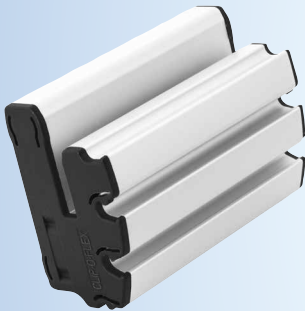
- Material: Aluminium, natureloxiert
- Inkl. Abdeckungen und Bohrschablone

Winkleinstellungen (°)	0/45
Bohrung (Bohrbild je Stk.)	4 x M5
Länge (mm)	54
Lieferumfang (Stk.)	2
Art.-Nr.	8173890
Stückpreis, €	39,80



CLIP-O-FLEX® EINHÄNGEPROFIL FÜR W-KLT BEHÄLTER

passend für CLIP-O-FLEX® Halteschiene



Ausführung:

- Material: Aluminium, natureloxiert
- Montage: Einfaches Einklicken

Winkleinstellungen (°)	0/12,5/25
Länge (mm)	105
Lieferumfang (Stk.)	1
Art.-Nr.	7032751
Stückpreis, €	17,60

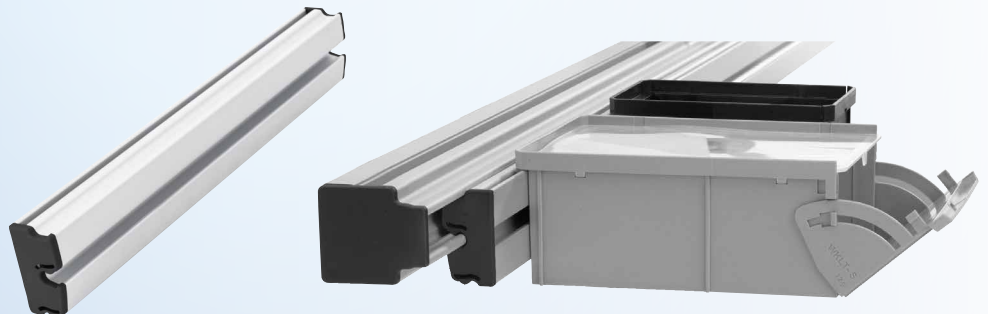


CLIP-O-FLEX® EINHÄNGEPROFIL MULTI-CLIP

passend für W-KLT 2.0 XS, XS quer und S

Ausführung:

- Abgelenkt mit Abdeckungen
- Montage: Einfaches Einhängen der Behälter in den Clip
- Inkl. Nut 8 zur Befestigung von Eigenanbauten mittels Nutstein



Winkleinstellungen (°)	0/12,5	0/12,5	0/12,5
Passend für	3 x XS/2 x XS quer/2 x S	6 x XS/4 x XS quer/4 x S	9 x XS/6 x XS quer/6 x S
Länge (mm)	227	447	667
Lieferumfang (Stk.)	1	1	1
Art.-Nr.	8796343	8796344	8796345
Stückpreis, €	18,90	22,90	25,90

W-KLT BOXEN 2.0

verschiedene Größen

Ausführung:

- Farbe: Staubgrau (RAL 7037)
- Freier Zugriff – kein Quersteg
- 2-stufiger Klappmechanismus
- Öffnen per Knopfdruck
- Stechfeld – VDA-Faltetikett
- Auch als ESD-Variante erhältlich



Art.-Nr. 7023649



Art.-Nr. 7023650



Art.-Nr. 7023651



Art.-Nr. 7023652

Größe	Abmessungen außen (mm)			Maße innen (mm)			Art.-Nr.	Stückpreis, €
	Länge	Breite	Höhe	Länge	Breite	Höhe		
W-KLT 2.0 2115	197	148	147	175	125	129	7023649	5,50
W-KLT 2.0 3215	299	198	147	275	175	115	7023650	7,90
W-KLT 2.0 4315	396	300	147	371	275	115	7023651	12,20
W-KLT 2.0 4115	396	148	147	371	148	115	7023652	7,60

W-KLT BOXEN 2.0 KLEINSTBEHÄLTER – XS UND XS QUER

auch mit transparentem Deckel erhältlich

Ausführung:

- Kompatibel mit CLIP-O-FLEX® durch W-KLT®CLIP Mini
- Behälterfarbe: grau (RAL 7037), Deckelfarbe: transparent
- Auch als ESD-Variante erhältlich



Größe	Abmessungen außen (mm)			Maße innen (mm)			Art.-Nr.	Stückpreis, €
	Länge	Breite	Höhe	Länge	Breite	Höhe		
W-KLT 2.0 XS	111	73	59	98	61	51	7023828	0,99
W-KLT 2.0 XS quer	73	111	59	98	61	51	7023829	0,99
W-KLT 2.0 Deckel XS	107	70	2,5	-	-	-	7020414	0,30

W-KLT BOXEN 2.0 KLEINSTBEHÄLTER – S

auch mit transparentem Deckel erhältlich

Ausführung:

- Kompatibel mit CLIP-O-FLEX® durch W-KLT®CLIP Mini
- Behälterfarbe: grau (RAL 7037), Deckelfarbe: transparent
- Auch als ESD-Variante erhältlich



Größe	Abmessungen außen (mm)			Maße innen (mm)			Art.-Nr.	Stückpreis, €
	Länge	Breite	Höhe	Länge	Breite	Höhe		
W-KLT 2.0 S	147	111	59	134	99	51	7023673	1,90
W-KLT 2.0 Deckel S	141,5	107	2,5	-	-	-	7020415	0,60



OPT-I-STORE®
THE BEST **INLAY**SOLUTION

KONFIGURATION & BESTELLUNG MASSGESCHNEIDERTER HARTSCHAUMLÖSUNGEN

Der OPT-I-STORE Onlineshop ist eine digitale Bestell- und Konfigurationsmöglichkeit für Ihre individuellen Hartschaumeinlagen. Einfach einloggen und die kostenlose Planungssoftware **OPT-I-STORE® PRO** herunterladen oder **OPT-I-STORE® WEB** online nutzen.



Login und mehr
Informationen:
metzler.at/optistore



Die Preise gelten bis 30.06.2023

© **METZLER GmbH & Co KG**

Interpark Focus 40 | 6832 Röthis, Austria | T +43(0)5523 90 909 | office@metzler.at | metzler.at

Preise in Euro exkl. MwSt. | Irrtümliche Druck- und Satzfehler vorbehalten | Preisänderungen vorbehalten | Es gelten die AGBs der Metzler GmbH & Co KG (metzler.at/agb).