

**mäder  
pressen**

ColourLine® ist eine Marke  
der mäder pressen GmbH

**COLOUR LINE®**

**Jetzt sparen!**

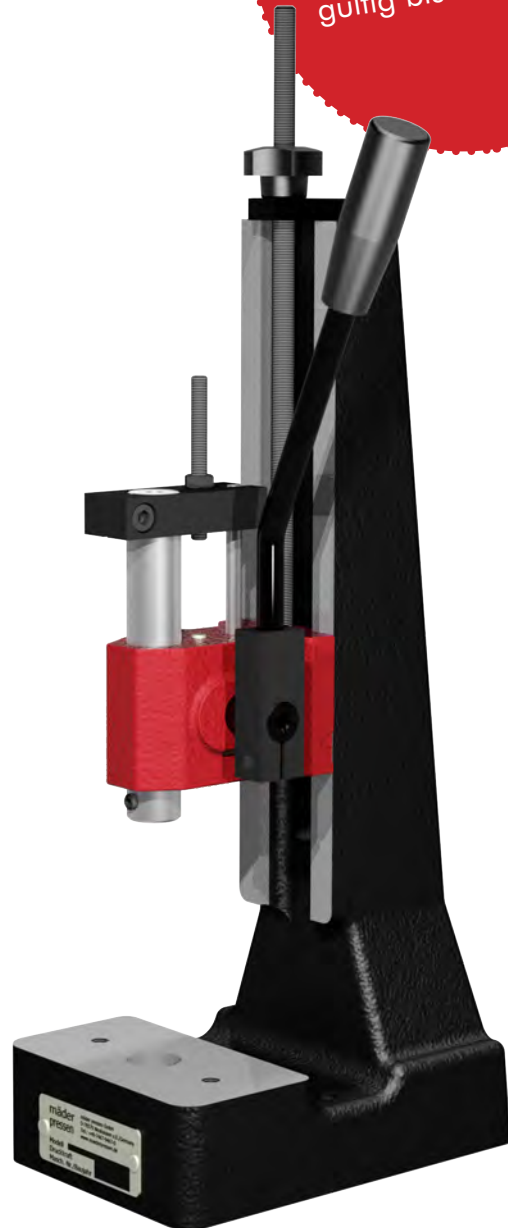
**Aktion**  
gültig bis 31.12.2020

**METZLER**  
DIE FERTIGUNGSPROFIS

**Handhebel-Pressen**



Kniehebel-Pressen



Zahnstangen-Pressen

- Bringt Farbe in die Produktion
- Alle Modelle in vier Farben
- lieferbar: Blau, Gelb, Weiß oder Rot
- Farbe verwenden für Abteilungen oder Produkte
- Pressen-Grundgestell schwarz

Präzision made in Germany

CL 500 K  
5,0 kN



CL 750 K  
7,5 kN



CL 1200 K  
12,0 kN



~~€ 281,00~~ **€ 252,00**  
Aktionspreis

~~€ 372,00~~ **€ 334,00**  
Aktionspreis

~~€ 498,00~~ **€ 448,00**  
Aktionspreis

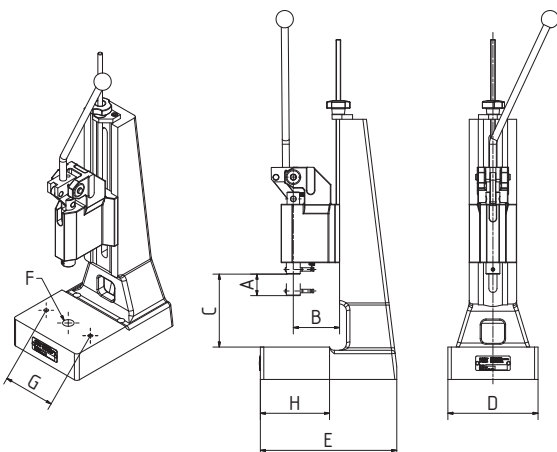
Typ			CL 500 K	CL 750 K	CL 1200 K
Druckkraft	kN		5,0	7,5	12,0
Arbeitshub	mm	A	40	40	44
Ausladung	mm	B	63	80	80
Arbeitshöhe	mm	C	40-210	50-260	53-230
Tischgröße	mm	DxH	110x60	157x115	157x115
Tischbohrung Ø	mm	F	20	20	20
Befestigungsbohrung			2 x M 8	2 x M 10	2 x M 10
Gewindeabstand	mm	G	66	108	108
Stößelbohrung Ø x Tiefe	mm		10 <sup>H7</sup> x 25	10 <sup>H7</sup> x 25	10 <sup>H7</sup> x 30
Stößel Ø			20	24	30
Platzbedarf	mm	DxE	110x160	157x237	157x237
Gewicht	ca. kg		8,5	21	24

## Kniehebel-Pressen bauen ihre volle Kraft erst 1 mm vor Hubende auf.

### Die Vorteile:

- Pressenkopf über Spindel verstellbar
- Hohe Nutzkraft bei moderatem Krafteinsatz
- Ergonomisch, da abgewinkelter Handhebel
- Genauigkeit durch präzise Stößelführung
- Exakt gefräster Pressentisch mit 2 Befestigungsgewinde für Werkzeuge
- Tischbohrung – vielseitig verwendbar

Ideal zum rationellen Montieren, Eindrücken,  
Stanzen, Nieten, Biegen und Umformen.



CAD Daten können von [colourline-pressen.de](http://colourline-pressen.de) heruntergeladen werden.

**Zahnstangen-Pressen  
übersetzen die Handkraft konstant  
über die gesamte Hublänge.**

**Die Vorteile:**

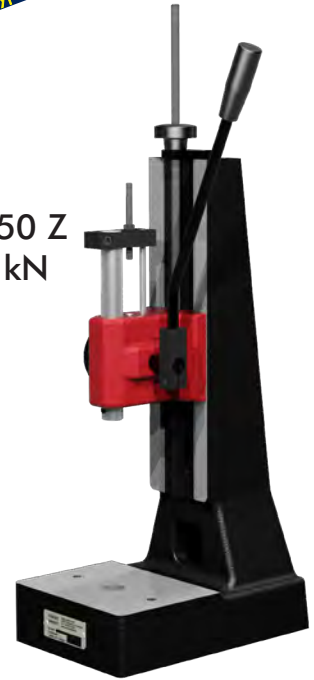
- Pressenkopf über Spindel verstellbar
- Feinfühlig durch direkte Übersetzung
- Hubtiefe einstellbar über Gewindestift
- Ergonomisch, da einstellbarer Handhebel
- Exakt gefräster Pressentisch mit  
2 Befestigungsgewinde für Werkzeuge
- Tischbohrung – vielseitig verwendbar

Ideal für feinfühliges Einpress- und  
Biegearbeiten.

CL 150 Z  
1,5 kN



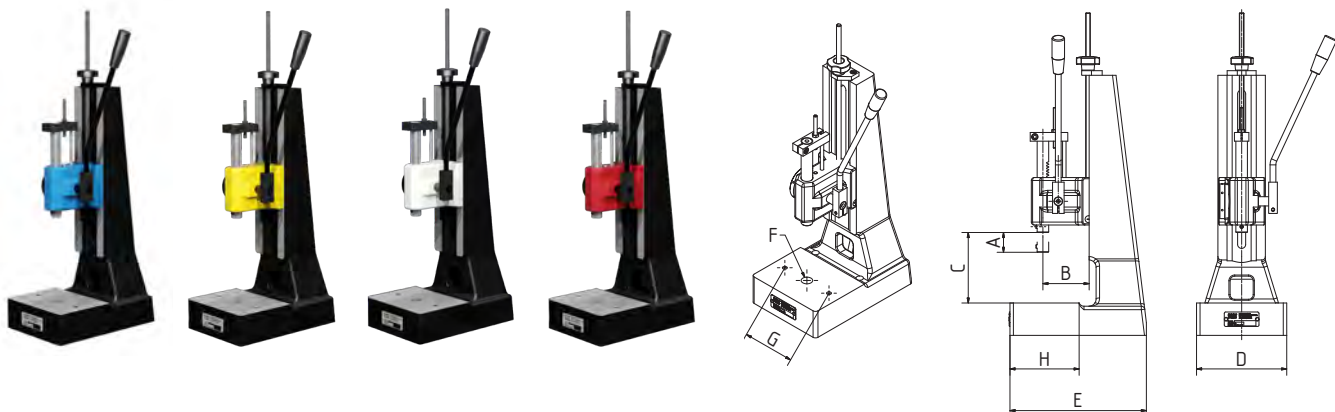
CL 250 Z  
2,5 kN



~~€ 281,00~~ **€ 252,00**  
Aktionspreis

~~€ 420,00~~ **€ 378,00**  
Aktionspreis

Typ			CL 150 Z	CL 250 Z
Druckkraft	kN		1,5	2,5
Arbeitshub	mm	A	40	50
Ausladung	mm	B	63	80
Arbeitshöhe	mm	C	50-240	45-295
Tischgröße	mm	DxH	110x60	157x115
Tischbohrung Ø	mm	F	20	20
Befestigungsbohrung	mm		2 x M 8	2 x M 10
Gewindeabstand	mm	G	66	108
Stößelbohrung Ø x Tiefe	mm		10 <sup>H7</sup> x 25	10 <sup>H7</sup> x 25
Stößel Ø	mm		20	20
Platzbedarf	mm	DxE	110x160	157x237
Gewicht	ca. kg		7,5	20,5



Diese vier Farben stehen Ihnen zur Auswahl  
Technische Änderungen und Ausführungen vorbehalten.

3 Marken  
Ein Unternehmen

**mäder  
pressen**

maederpressen.de

**COLOUR LINE®**

**BENZING**  
**b**

horst-benzing.de

## Produktübersicht

**mäder Pressen**

über 100 Grundmodelle

Druckkräfte von 30 N bis 100 kN



**Benzing Messtechnik**

Messtische



Rundlaufprüfgeräte



**M**  
**METZLER**  
DIE FERTIGUNGSPROFIS

**METZLER GmbH & Co KG**

Interpark Focus 40 | 6832 Röthis, Austria

T +43(0)5523 90 909 | F +43(0)5523 90 909-400

office@metzler.at | **metzler.at**