

Seriennummern

Logo Gravuren

Werkzeug- und Formenbau

Produktinfo

Skalierungen

Gravierwerkzeug-Set, Gravierhalter inkl. Wendeplatte

Das Set beinhaltet:

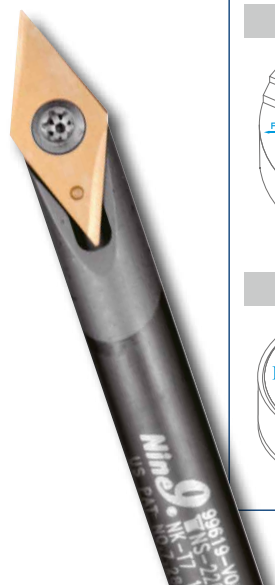
Gravierhalter, 60° Ausführung, ø Schaft = 6 mm
Art.-Nr.: 99619-V060-06-025

Wendeplatte, Radius: 0,2 mm
Art.-Nr.: V06006T1W06-NC2071

**Set-Aktionspreis
nur 45,00**

Aktionspreis im Set nur 45,- Euro

Werkstoff		S U/min	f (mm/U.)	Sorte
Nicht rostende Stähle		5000 ~ 20000	0,02 ~ 0,05	NC2071
Stahl	< 30° HRC	5000 ~ 20000	0,02 ~ 0,05	NC2071
	< 30°-50° HRC	5000 ~ 20000	0,01 ~ 0,02	NC2032
Gußeisen		5000 ~ 20000	0,01 ~ 0,02	NC2032
Aluminium, NE-Metalle		5000 ~ 20000	0,02 ~ 0,08	NC2071
Kunststoffe		5000 ~ 20000	0,02 ~ 0,08	NC2071



METZLER GMBH & CO KG

Interpark Focus 40 | 6832 Röthis, Austria | T +43(0)5523 90 909 | F +43(0)5523 90 909-400 | office@metzler.at | metzler.at



Das Multitalent – Die Nine9-NC-Anbohrer-Sets!



Das Set 1 beinhaltet:

NC-Anbohrer, \varnothing Schaft = 16 mm
Art.-Nr.: 99616-14-H-02S

Wendepatte, 2 Schneiden, TiN beschichtet
Art.-Nr.: N9MT11T3CT2T-H-NC40

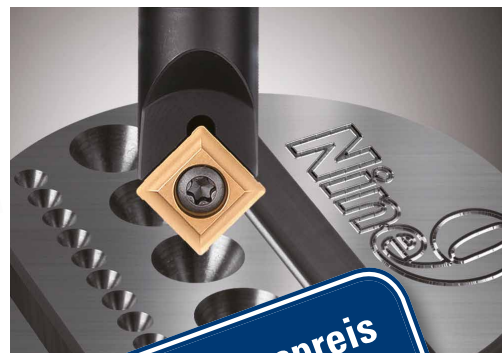
Aktionspreis im Set nur 45,- Euro

Das Set 2 beinhaltet:

NC-Anbohrer, \varnothing Schaft = 10 mm
Art.-Nr.: 99616-10-H-02S

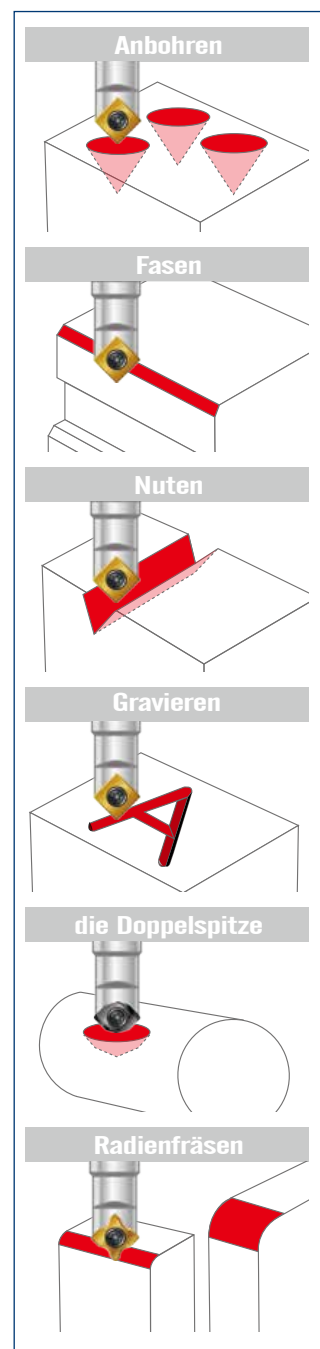
Wendepatte, 2 Schneiden, TiN beschichtet
Art.-Nr.: N9MT0802CT2T-H-NC40

Aktionspreis im Set nur 45,- Euro



Set-Aktionspreis
nur 45,00

Werkstoff	VC (m/min)	f (mm/U.)
Zentrieren		
unlegierter Stahl	150-250	0,05-0,10
niedriglegierter Stahl	100-200	0,04-0,06
nichtrostende Stähle	65-125	0,03-0,06
Ti, Ti-Legierungen	60-80	0,03-0,06
Anfasen		
unlegierter Stahl	150-320	0,15-0,24
niedriglegierter Stahl	100-250	0,12-0,20
nichtrostende Stähle	65-125	0,10-0,20
Ti, Ti-Legierungen	60-80	0,03-0,06
Ansenken		
unlegierter Stahl	150-250	0,05-0,08
niedriglegierter Stahl	100-200	0,04-0,06
nichtrostende Stähle	65-125	0,03-0,06
Ti, Ti-Legierungen	60-80	0,03-0,06



METZLER GMBH & CO KG

Interpark Focus 40 | 6832 Röthis, Austria | T +43(0)5523 90 909 | F +43(0)5523 90 909-400 | office@metzler.at | metzler.at

Preise gültig so lange der Vorrat reicht | Preise in Euro exkl. MwSt. | Irrtümliche Druck- und Satzfehler vorbehalten | Preisänderungen vorbehalten | Es gelten die AGB's der Metzler GmbH & Co KG | Version 2/2018