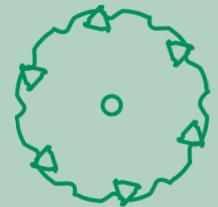




Produktenerweiterung Trennfräser 3 mm
product extension slotting cutter 3 mm



Bei einer Bestellung
eines Trennfräasers
bis zum 30. 04. 2012
erhalten Sie einen Satz
Wendeschneidplatten
kostenlos dazu!

TRENNFRÄSEN

Nut- und Trennfräsen

groove milling and slotting cutter

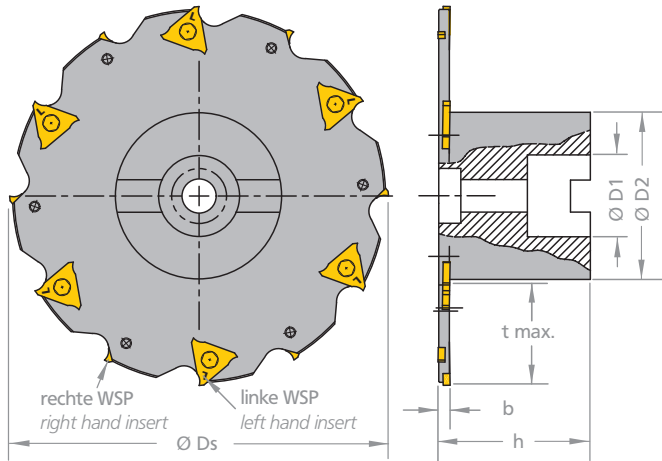
Typ 591 / Typ 590

Hochleistungs Aufsteck-Trennfräser
b = 3 mm

mit Bohrung und
Quernut nach DIN 138

type 591 / type 590 high performance
arbor mounted slotting cutter
b = 3 mm

bore d1 with cross
keyway according DIN 138



Anzugs-Drehmoment = 1.3 Nm
weitere Abmessungen auf
Anfrage
Abmessungen in mm

torque = 1.3 Nm
further sizes upon request
dimensions in mm

Bestell-Nummer
part number

Ø Ds

b

b1

h

Ø D1

Ø D2

t max.

Fräsplatten
insert type

Ersatzteile
spare parts

Spannschraube
screw

Torxschlüssel
key

Preis

591.0100.27.3-A

100

3

-

50

27

48

25

R510.0317 (5x) L510.0317 (5x)

€ 526,55

591.0125.27.3-A

125

3

-

50

27

48

37.5

R510.0317 (6x) L510.0317 (6x)

591

DRH09.NM

€ 817,65

591.0160.40.3-A

160

3

-

50

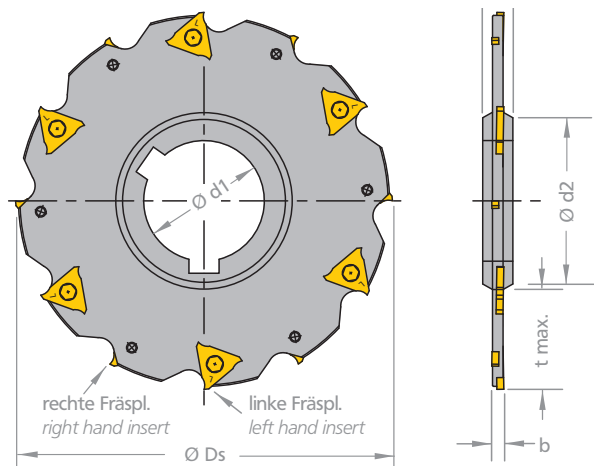
40

70

44

R510.0317 (8x) L510.0317 (8x)

€ 875,80



590.0080.27.3-A

80

3

8

-

27

40

18

R510.0317. (4x) L510.0317. (4x)

€ 459,85

590.0100.32.3-A

100

3

8

-

32

46

25

R510.0317. (5x) L510.0317. (5x)

590

DRH09.NM

€ 579,45

590.0125.40.3-A

125

3

10

-

40

54

32

R510.0317. (6x) L510.0317. (6x)

€ 632,40

590.0160.40.3-A

160

3

10

-

40

54

50

R510.0317. (8x) L510.0317. (8x)

€ 739,80

Bei einer Bestellung eines Trennfräses bis zum 30.04.2012
erhalten Sie einen Satz Wendeschneidplatten kostenlos dazu!